



Professional **HEAVY DUTY**
GCM 18V-216 D

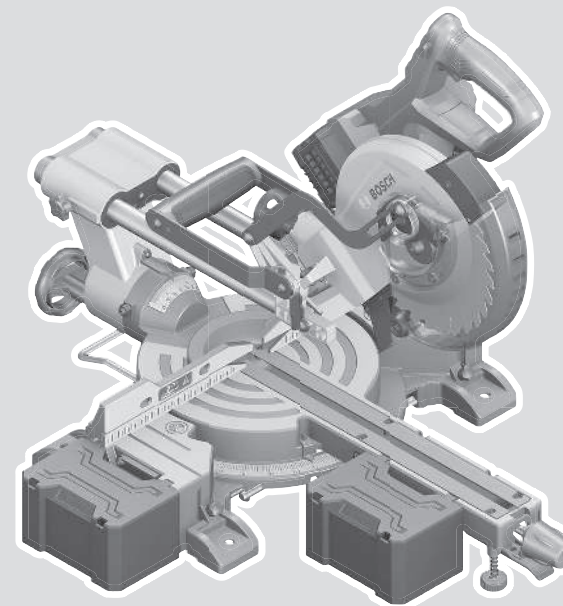
Robert Bosch Power Tools GmbH
70538 Stuttgart
GERMANY

www.bosch-pt.com

1 609 92A 7BM (2026.03) PS / 35



1 609 92A 7BM



kk Пайдалану нұсқаулығының
түпнұсқасы

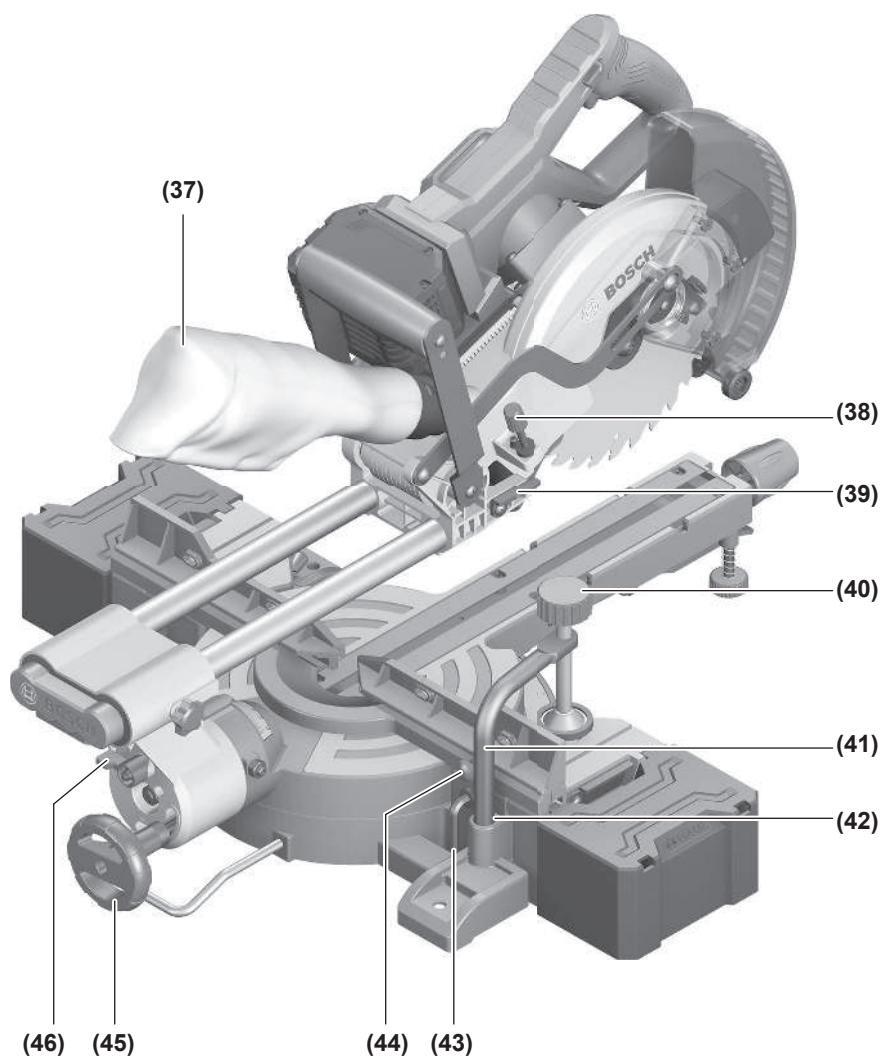


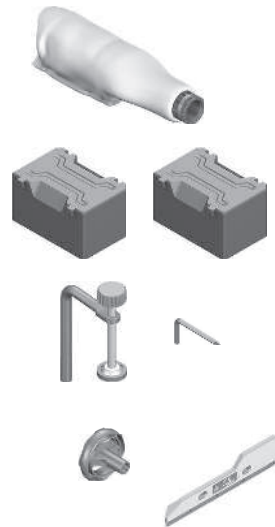
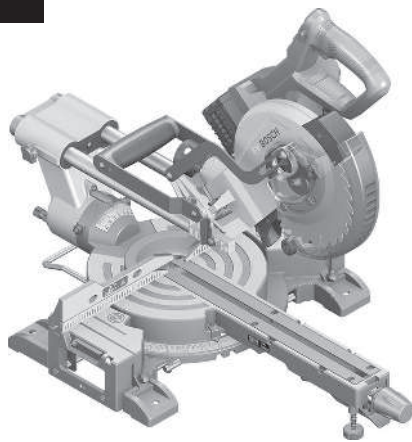
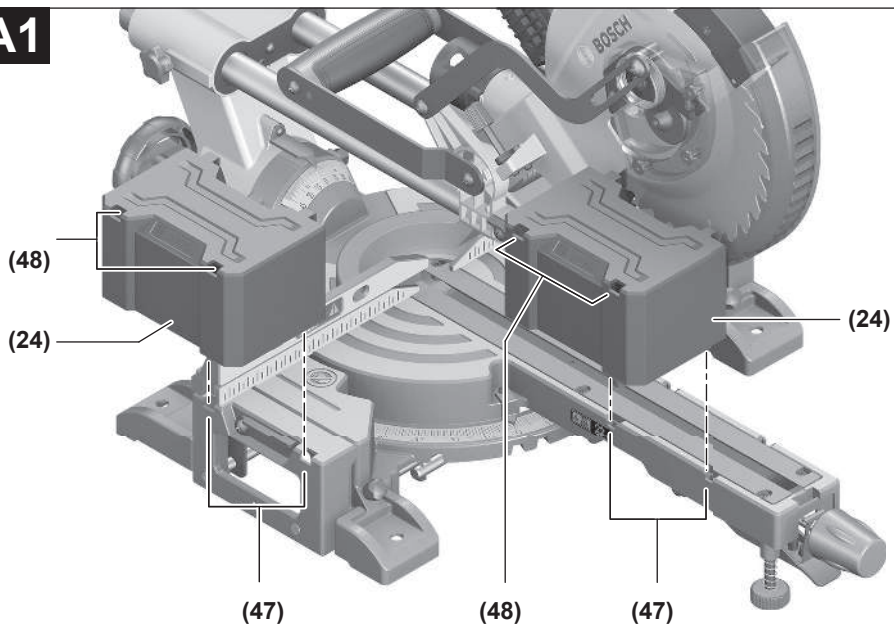
Қазақ Бет 14

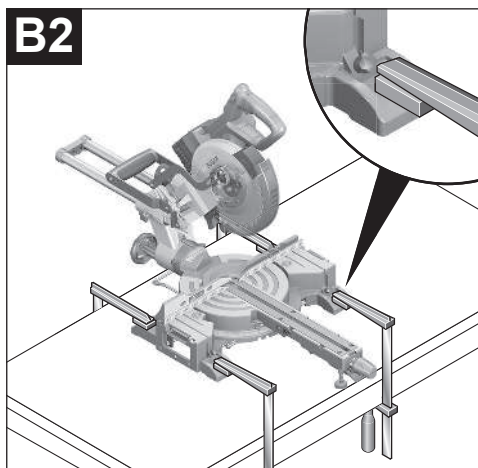
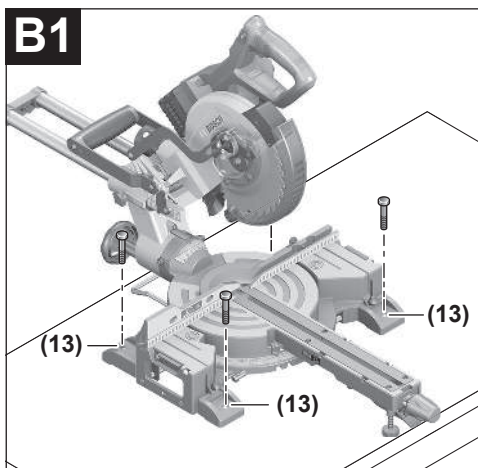
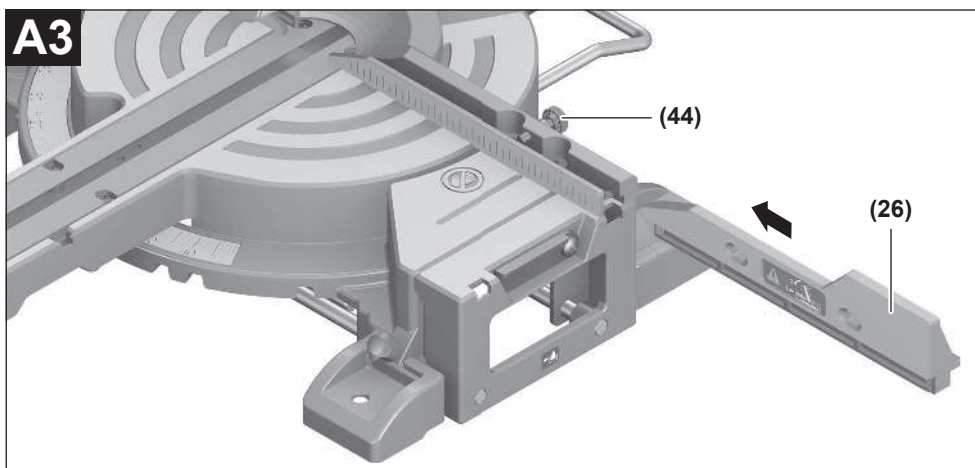
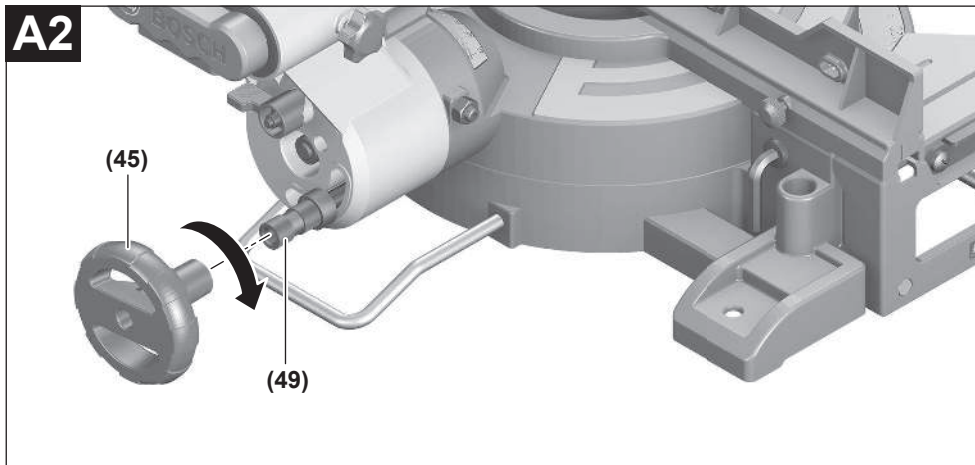




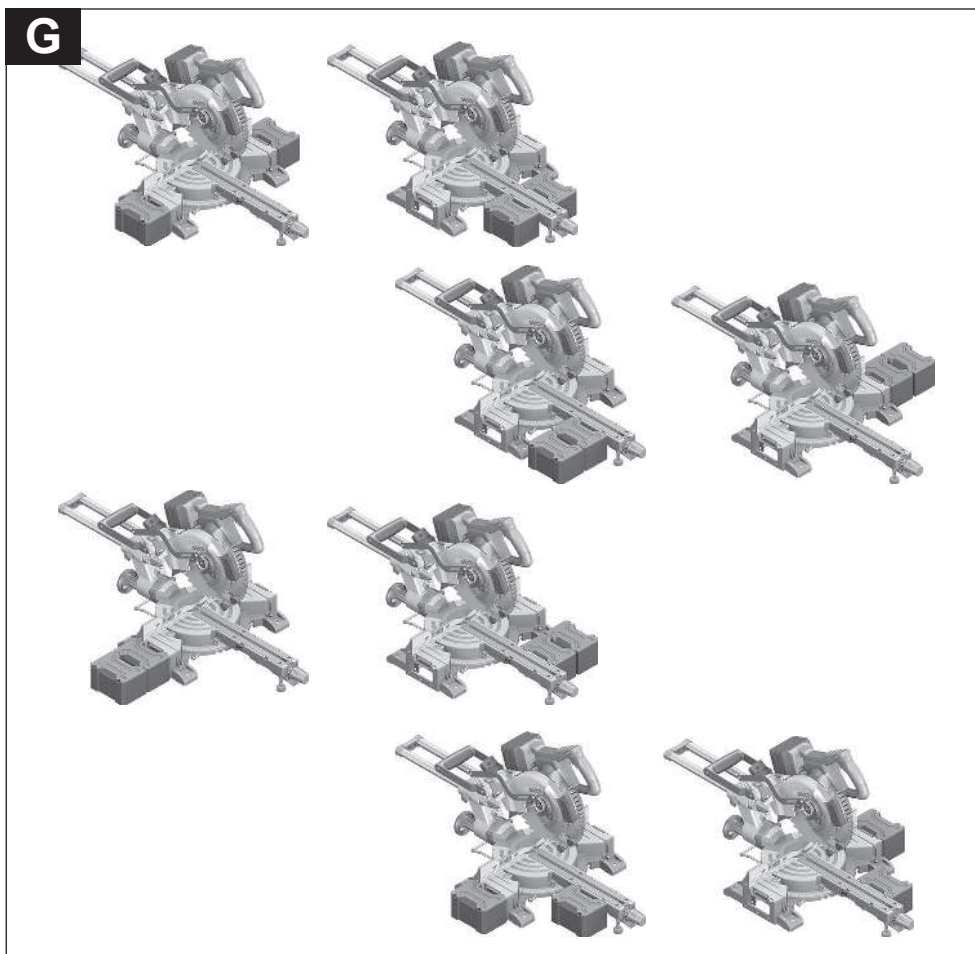
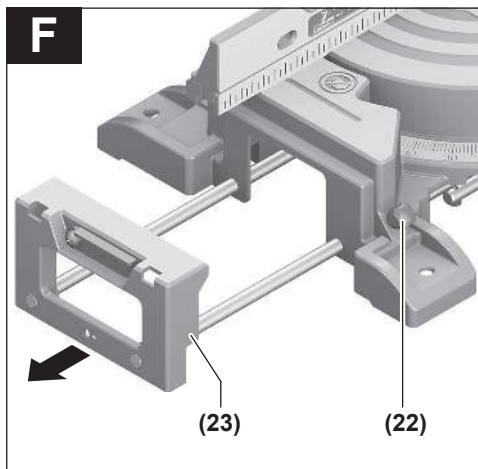
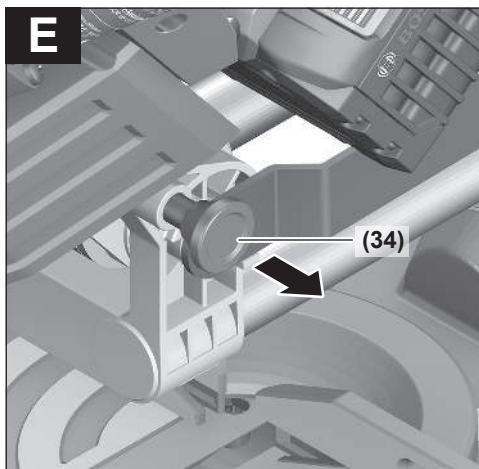




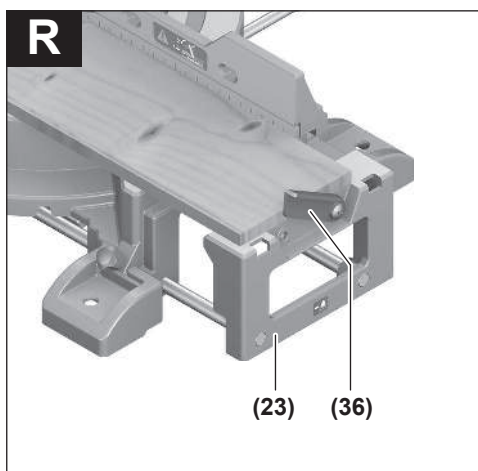
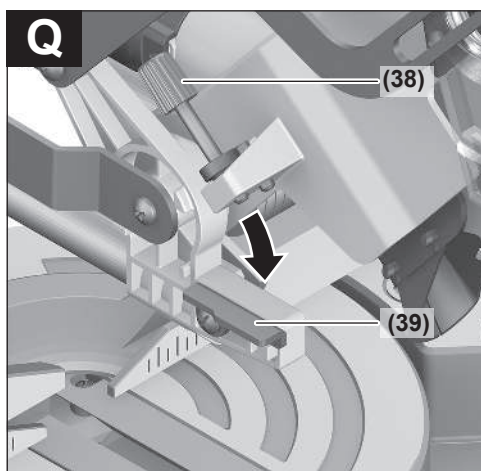
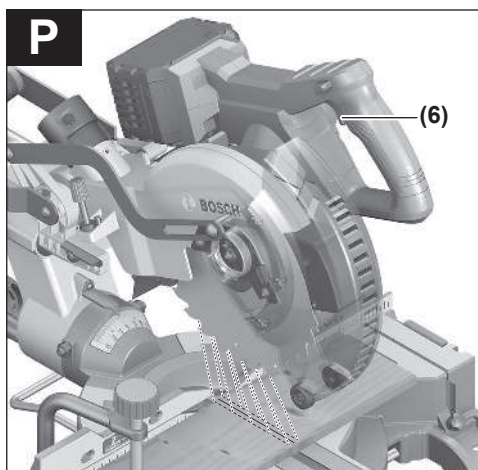
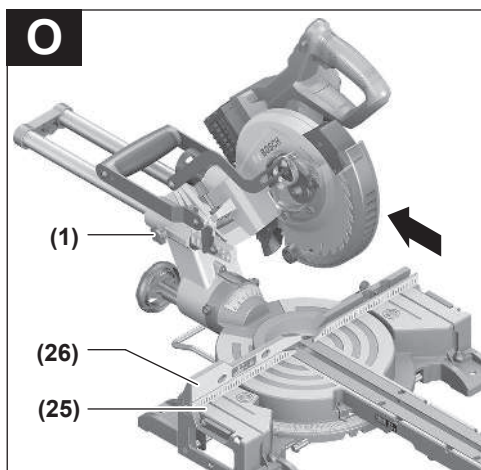
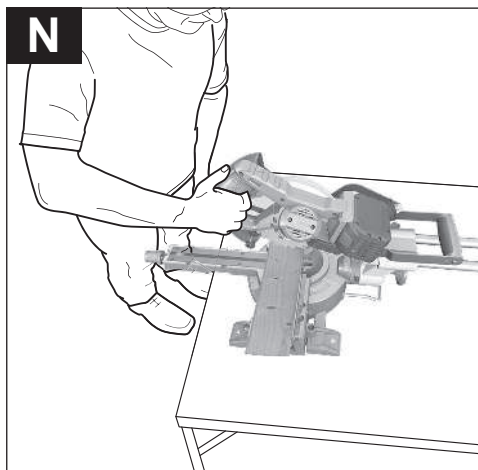
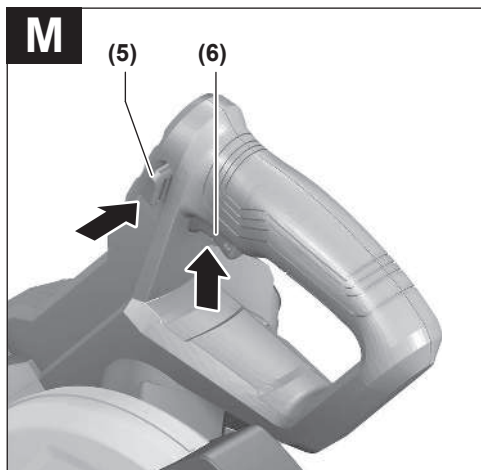

A1


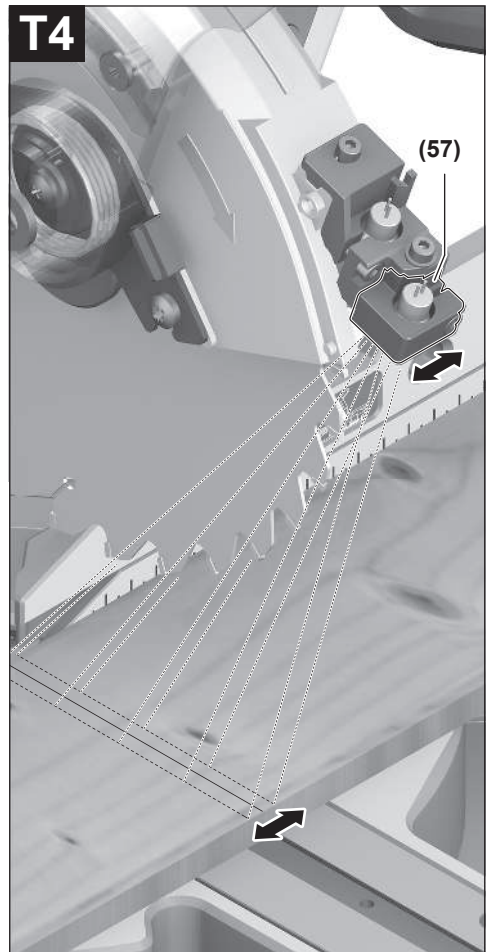
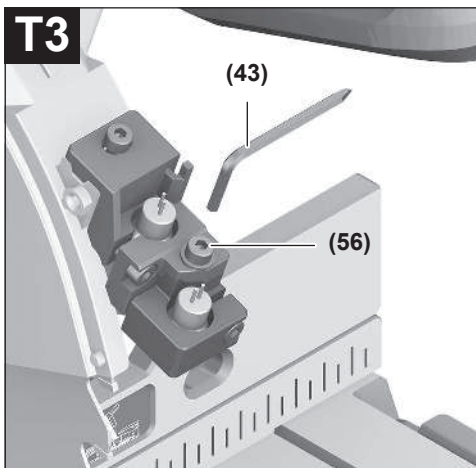
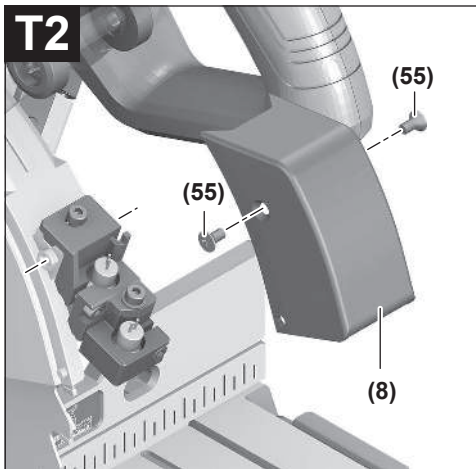
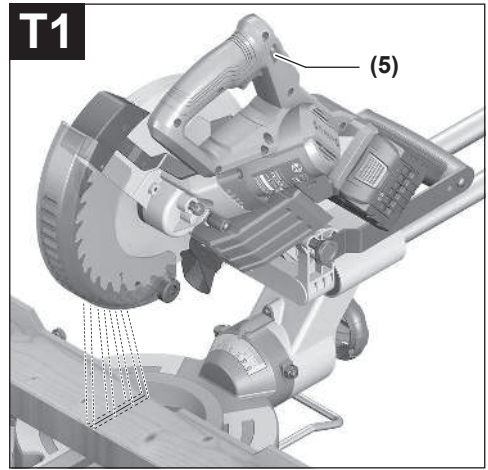
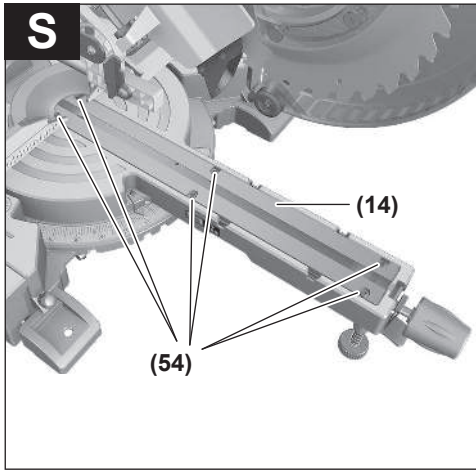


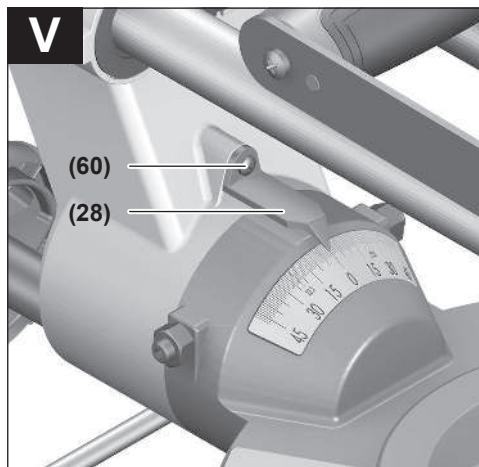












Қазақ

Еуразия экономикалық одағына (Кеден одағына) мүше мемлекеттер аумағында қолданылады

Өндірушінің өнім үшін қарастырған пайдалану құжаттарының құрамында пайдалану жөніндегі осы нұсқаулық, сонымен бірге қосымшалар да болуы мүмкін.

Сәйкестікті растау жайлы ақпарат қосымшада бар.

Өнімді өндірген мемлекет туралы ақпарат өнімнің корпусында және қосымшада көрсетілген.

Өндірілген мерзімі Нұсқаулық мұқабасының соңғы бетінде көрсетілген.

Импортерге қатысты байланыс ақпарат өнім қаптамасында көрсетілген.

Өнімді пайдалану мерзімі

Өнімнің қызмет ету мерзімі 7 жыл. Өндірілген мерзімнен бастап (өндіру күні зауыт тақтайшасында жазылған) істетпей 5 жыл сақтағаннан соң, өнімді тексерусіз (сервистік тексеру) пайдалану ұсынылмайды.

Көрсетілген қызмет ету мерзімі тұтынушы аталмыш нұсқаулықтың талаптарын орындаған жағдайда ғана жарамды болады.

Істен шығу себептерінің тізімі

- көп ұшқын шықса, пайдаланбаңыз
- қатты діріл кезінде пайдаланбаңыз
- тоқ сымы бұзылған немесе оқшаулаусыз болса, пайдаланбаңыз
- өнім корпусынан тікелей түтін шықса, пайдаланбаңыз

Пайдаланушының мүмкін қателіктері

- тұтқасы мен корпусы бұзылған болса, өнімді пайдаланбаңыз
- жауын –шашын кезінде сыртта пайдаланбаңыз
- корпус ішіне су кірсе құрылғыны қосушы болмаңыз

Шекті күй белгілері

- тоқ сымның тозуы немесе зақымдануы
- өнім корпусының зақымдалуы

Қызмет көрсету түрі мен жиілігі

- Әр пайдаланудан соң өнімді тазалау ұсынылады.

Сақтау

- құрғақ жерде сақтау керек
- жоғары температура көзінен және күн сәулелерінің әсерінен алыс сақтау керек
- сақтау кезінде температураның кенет ауытқуынан қорғау керек
- орамасыз сақтау мүмкін емес
- сақтау шарттары туралы қосымша ақпарат алу үшін MEMCT 15150-69 (шарт 1) құжатын қараңыз

- +5-ден +40 °C-қа дейін температурасында қоймада өндірушінің қаптамасында сақтаңыз. Салыстырмалы ылғалдылық 80 % -дан аспауы тиіс.

Тасымалдау

- тасымалдау кезінде өнімді құлатуға және кез келген механикалық ықпал етуге қатаң тыйым салынады
- босату/жүктеу кезінде пакетті қысатын машиналарды пайдалануға рұқсат берілмейді
- тасымалдау шарттары талаптарын MEMCT 15150-69 (5 шарт) құжатын оқыңыз
- Қоршаған орта температурасы –50 °C-тан +50 °C-қа дейін тасымалдау рұқсат етілген. Салыстырмалы ылғалдылық 100 %-дан аспауы тиіс.

Қауіпсіздік нұсқаулары

Электр құралдары үшін жалпы қауіпсіздік нұсқаулары

⚠ ЕСКЕРТУ

Осы электр құралының жинағындағы ескертулерді,

нұсқауларды, суреттерді және сипаттамаларды оқыңыз. Барлық техникалық қауіпсіздік нұсқаулықтарын орындамау тоқтың соғуына, өрт және/немесе ауыр жарақаттануларға алып келуі мүмкін.

Болашақ жұмыстар үшін қауіпсіздік нұсқаулықтары мен ескертпелерді сақтап қойыңыз.

Қауіпсіздік нұсқаулықтарында пайдаланылған Электр құрал атауының желіден қуат алатын электр құралдарына (желілік кабелі менен) және аккумуляторден қуат алатын электр құралдарына (желілік кабелі жоқ) қатысы бар.

Жұмыс орнының қауіпсіздігі

- ▶ **Жұмыс орнын таза және жарық ұстаңыз.** Ластанған және қараңғы жайларда сәтсіз оқиғалар болуы мүмкін.
- ▶ **Электр құрылғысын жарылатын атмосферада пайдаланбаңыз, мысалы, жанатын сұйықтық, газ немесе шаң бар болғанда.** Электр құрал ұшқындарды жасайды, ал олар шаң немесе буларды жандыруы мүмкін.
- ▶ **Балалар мен бақылаушыларды электр құралынан алыс ұстаңыз.** Алданулар бақылау жоғалуына алып келуі мүмкін.
- ▶ **Жабдық тұрмыстық жағдайларда, коммерциялық аймақтарда және қоғамдық жерлерде, зиянды және қауіпті өндірістік факторлар жоқ кіші электр тұтынуы бар өндірістік аймақтарында жұмыс істеу үшін арналған.**

Электр қауіпсіздігі

- ▶ **Электр құралдарды жаңбырда немесе ылғалды қоршауда пайдаланбаңыз.** Электр құралына кірген су тоқ соғу қауіпін жоғарылатады.

Жеке қауіпсіздік

- ▶ **Электр құралды пайдалануда абай болыңыз, жұмысыңызды бақылаңыз және парасатты пайдаланыңыз. Электр құралды шаршаған кезде**

немесе есірткі, алкоголь немесе дәрі әсер еткен кезде пайдаланбаңыз. Электр құралын пайдалану кезінде аңсыздық ауыр жеке жарақаттануға алып келуі мүмкін.

- ▶ **Жеке қорғайтын жабдықтарды пайдаланыңыз. Әрдайым көз қорғанысын тағыңыз.** Шаң маскасы, сырғанбайтын қауіпсіздік аяқ киімдері, шлем немесе есту қорғаныштары сияқты қорғағыш жабдықтары тиісті жағдайларда қолданып жеке жарақаттануларды кемейтеді.
- ▶ **Кездейсоқ іске қосылудың алдын алу. Тоқ көзіне және/немесе батареялар жинағына қосудан алдын, құралды көтеру немесе тасудан алдын өшіргіш өшік күйде болуына көз жеткізіңіз.** Электр құралын саусақты өшіргішке қойып тасу немесе қосқышы қосуы электр құралын тоққа қосу сәтсіз оқиғаға алып келуі мүмкін.
- ▶ **Электр құралын қосудан алдын келген реттеу сынасын немесе кілтті алып қойыңыз.** Электр құралының айналатын бөлігінде қалған кілт немесе сына на жеке жарақаттануға алып келуі мүмкін.
- ▶ **Көп күш істептеңіз. Әрдайым тиісті таяныш пен тең салмақтылықты сақтаңыз.** Бұл күтілмеген жағдайларда электр құралдың бақылануын сақтайды.
- ▶ **Тиісті киім киіңіз. Бос киім мен әшекейлерді киймеңіз. Шашыңыз бен киімдерді жылжымалы бөлшектерден алыс ұстаңыз.** Бос киімдер, әшекейлер немесе ұзын шаш жылжымалы бөлшектер арқылы тартылуы мүмкін.
- ▶ **Егер шаң шығарып жинау жабдықтарына қосу құрылғылары берліген болса, онда олар қосулы болуына және тиісті ретте қолдануына көз жеткізіңіз.** Шаң жинауды пайдалану шаңға байланысты зияндарды кемейтеді.
- ▶ **Аспаптарды жиі пайдаланып жақсы білгеннен соң масайрап кетпей қауіпсіздік принциптерін елемей отырмаңыз.** Абайсыз әрекет секунді ішінде ауыр жарақаттануға алып келуі мүмкін.
- ▶ **НАЗАР АУДАРЫҢЫЗ! Энергиямен жабдықтаудың толықтай не жекелей тоқтатылуы немесе энергиямен жабдықтауды басқару тізбегінің ақаулануы салдарынан электр құралының жұмысында кідіріс пайда болған жағдайда, бұғатталмағандығына көз жеткізіп (болған жағдайда) барып, ажыратқышты Выкл. (Өшіру) қалпына келтіріңіз. Желілік ашаны розеткадан шығарыңыз немесе алып – салмалы аккумуляторды ажыратыңыз.** Осы әрекет арқылы бақыланбайтын қайта іске қосылудың алдын аласыз.
- ▶ **Аталмыш пайдалану жөніндегі нұсқаулыққа сәйкес білікті қызметкерлер құрамына электр құралын реттеу, монтаждау, қолданысқа енгізу және оған қызмет көрсету әрекеттерімен таныс тұлғалар жатады.**
- ▶ **Электр құралымен жұмыс істеуге 18 жасқа толған, техникалық сипаттаманы, пайдалану жөніндегі нұсқаулықты және қауіпсіздік ережелерін оқып шыққан тұлғаларға рұқсат етіледі.**

- ▶ **Дене, сезім немесе ақыл-ой қабілеттері шектеулі немесе тәжірибесі мен білімі жеткіліксіз адамдар олардың қауіпсіздігі үшін жауапты тұлғаның бақылауында болмаса немесе электр құралын пайдалану бойынша нұсқау алмаған болса, бұйымды пайдаланбауы тиіс.**

Электр құралдарын пайдалану және күту

- ▶ **Құралды аса көп жүктемеңіз. Жұмысыңыз үшін жарамды электр құралын пайдаланыңыз.** Жарамды электр құралымен керекті жұмыс аймағында дұрыс әрі сенімді жұмыс істейсіз.
- ▶ **Ажыратқышы дұрыс емес электр құралын пайдаланбаңыз.** Қосуға немесе өшіруге болмайтын электр құралы қауіпті болып, оны жөндеу қажет болады.
- ▶ **Жабдықтарды реттеу, бөлшектерін алмастыру немесе электр құралдарын қоймаға қою алдында, ашаны қуат көзінен ажыратыңыз және/немесе аккумуляторы алмалы-салмалы болса, оны электр құралынан алып тастаңыз.** Бұл сақтық әрекеті электр құралдың байқаусыз қосылуына жол бермейді.
- ▶ **Пайдаланылмайтын электр құралдарды балалар қолы жетпейтін жайға қойыңыз. Осыларды білмейтін немесе осы ескертпелерді оқымаған адамдарға бұл құралды пайдалануға жол бермеңіз.** Тәжірибесіз адамдар қолында электр құралдары қауіпті болады.
- ▶ **Электр құралдарын мен керек-жарақтарын ұқыпты күтіңіз.** Қозғалмалы бөлшектердің кедергісіз істеуіне және кептеліп қалмауына, бөлшектердің ақаусыз немесе зақымдалмаған болуына, электр құралының зақымдалмағанына көз жеткізіңіз. Зақымдалған бөлшектері бар құралды пайдаланудан алдын жөндеңіз. Электр құралдарының дұрыс күтілмеуі жазатайым оқиғаларға себеп болып жатады.
- ▶ **Кескіш аспаптарды өткір және таза күйде сақтаңыз.** Дұрыс күтілген кескіш жиектері өткір кескіш аспаптар аз кептеліп, кесілетін бетке оңай бағытталады.
- ▶ **Электр құралын, жабдықтарды, алмалы-салмалы аспаптарды және т.б. осы нұсқауларға сай пайдаланыңыз.** Сонымен жұмыс шарттарымен орындайтын әрекеттерге назар аударыңыз. Электр құралдарын арналмаған жұмыстарда пайдалану қауіпті.
- ▶ **Қолтұққалар мен қармау беттерін құрғақ, таза және май мен ластан таза ұстаңыз.** Сырғанақ қолтұққалар мен қармау беттері күтілмеген жағдайларда сенімді қолдану мен бақылауға жол бермейді.

Батарея құралын пайдалану және күту

- ▶ **Тек өндіруші сипаттаған зарядтағышмен қайта зарядтаңыз.** Батарея жинағының бір түріне сай зарядтағыш басқа батарея жинағымен қолдануда өрт қауіпіне адып келуі мүмкін.

- ▶ **Электр құралдарын тек арнайы тағайындалған батарея жинақтарымен пайдаланыңыз.** Кез келген басқа батарея жинақтарын пайдалану жарақаттану мен өрт қауіпіне алып келеді.
- ▶ **Егер батарея жинағы қолдануда болмаса, оны түйреуіш, тыын, кілт, шеге, бұранда немесе басқа кіші метал заттардан ұстаңыз, олар бір терминалдан басқасына байланыс жасауы мүмкін.** Батарея терминалдарын қосу күйік немесе өртке алып келуі мүмкін.
- ▶ **Дұрыс емес пайдалануда батареядан сұйықтық ағуы мүмкін, оған тиемеңіз. Егер тиіп қалсаңыз, сумен шайып тастаңыз. Егер сұйықтық көзге тисе дәрігерге хабарласыңыз.** Батареядан шаққан сұйықтық қозу немесе күйіктерге алып келуі мүмкін.
- ▶ **Зақымдалған немесе өзгертілген батарея жинақтарын пайдаланбаңыз.** Зақымдалған немесе өзгертілген батареялар өртке, жарылуға немесе жарақаттауға алып келуі мүмкін кездейсоқ әрекеттерге алып келуі мүмкін.
- ▶ **Батарея жинағын немесе құралын өртке немесе қатты температураға салдырмаңыз.** 130 °C жоғары температураларда жарылыс болуы мүмкін.
- ▶ **Барлық зарядтау нұсқауларын орындап батарея жинағын нұсқауларда белгіленген температура ауқымынан тыс жағдайда зарядтамаңыз.** Дұрыс емес зарядтау немесе белгіленген ауқымнан тыс температурада зарядтау батареяны зақымдап өрт қауіпін жоғарылатуы мүмкін.

Қызмет көрсету

- ▶ **Электр құралына маманды жөндеуші тек бірдей қосалқы бөлшектермен қызмет көрсетуі керек.** Бұл электр құралының қауіпсіздігін сақталуын қамтамасыз етеді.
- ▶ **Зақымдалған батарея жинақтарын ешқашан пайдаланбаңыз.** Батарея жинақтарын тек өндіруші немесе өкілетті қызмет көрсету жабдықтаушысы арқылы орындалуы мүмкін.

Бұрыштық ара үшін қауіпсіздік нұсқаулары

- ▶ **Бұрыштық ара ағаш немесе ағаш сияқты өнімдерді аралауға арналған, оларды абразивті кесу доңгелектерімен брус, шыбық, шеге және т.б. сияқты темір материалдарды аралауға пайдалану мүмкін емес.** Абразивті аралаудағы ұшқындар төменгі тіреуіші, ішпек және басқа бөлшектерді жандырады.
- ▶ **Дайындаманы ұстау үшін мүмкін болса қысқыштарды пайдаланыңыз.** Дайындаманы қолмен ұстасаңыз, қолыңызды ара дискісінен кемінде 100 мм қашықтықта ұстаңыз. Қысу үшін немесе қолмен ұстау үшін тым кіші бөлшектерді кесу үшін бұл араны пайдаланбаңыз. Егер қолыңыз ара дискісіне тым жақын болса, дискіге тиюден шығатын ұшқындардан жарақаттану қауіпі жоғары болады.

- ▶ **Дайындама тұрақты болып тіреуіш пен үстелге қысылуы немесе тірелуі керек.** Дайындаманы дискіге жылжытпаңыз немесе қолмен апармаңыз. Қысылмаған немесе жылжымалы дайындамалар жоғары жылдамдықта лақтырылып жарақаттауы мүмкін.
- ▶ **Араны дайындамаға басыңыз. Араны дайындамадан тартпаңыз. Кесік істеу үшін ара басын көтеріп, дайындама жоғарысынан кеспей өткізіңіз, қозғалтқышты іске қосыңыз, ара басын төмен басып, араны дайындамаға басыңыз.** Тартып аралау ара дискісін дайындама үстіне шығарып, дискіні операторға қарай лақтыруы мүмкін.
- ▶ **Қолыңызды ешқашан ара дискісінің алдында немесе артында кесу сызығына қоймаңыз.** Басқа қолмен дайындаманы ұстау, мысалы, дайындаманы ара дискісінің оң жағында сол қолмен ұстау немесе терісі өте қауіпті.
- ▶ **Ешқашан қолыңызды ағаш жоңқаларын немесе басқа себептен дискі айналып тұрғанда ара дискісіне 100 мм-ден жақын тіреуіш арқасына аспармаңыз.** Айналып тұрған араның жақындығы дұрыс айқындалмай сіз қатты жарақаттануыңыз мүмкін.
- ▶ **Кесуден алдын дайындаманы тексеріңіз. Егер дайындама қисайтылған немесе деформацияланған болса, оны сыртқы қисайтылған жағымен тіреуішке қысыңыз. Әрдайым кесік бойы дайындама, тіреуіш және үстел арасында аралық болмауына көз жеткізіңіз.** Бұрылған немесе қисайған дайындамалар ширап, жылжып не айналып тұрған ара дискісін қысып қалуы мүмкін. Дайындамада шеге немесе басқа бөгде денелер болмауы тис.
- ▶ **Үстел барлық аспаптар, ағаш жоңқалары т.б. бос болмағанда араны пайдаланбаңыз.** Кіші сынықтар немесе бос ағаш бөлшектері не басқа нысандар айналып тұрған дискіге тисе, олар жоғары жылдамдықпен лақтырылуы мүмкін.
- ▶ **Бір уақытта тек бір ғана дайындаманы аралаңыз.** Жинап қойылған бірнеше дайындамалар дұрыс қысылмай не бекітілмей аралау кезінде дискіні қысуы немесе жылжуы мүмкін.
- ▶ **Пайдаланудан алдын бұрыштық араның теріс, тұрақты жұмыс аймағына бекітілуін немесе орналастырылуын қамтамасыз етіңіз.** Теріс және тұрақты жұмыс аймағы бұрыштық араның қимылдап кету қауіпін кемітеді.
- ▶ **Жұмысыңызды жоспарлаңыз. Еңіс немесе көлбеу бұрышының параметрін өзгерткеніңізде, реттелетін тіреуіш дайындаманы ұстауға дұрыс реттелгенін және дискіні немесе қорғау жүйесіне тиеуіне көз жеткізіңіз.** Аспапты “ҚОСУ” дан алдын және үстелде дайындама болмағанда ара дискісін бүтін симуляциялық кесіктен өткізіп, кедергі болмауына және тіреуіш кесілмеуіне көз жеткізіңіз.

- ▶ **Үстелден үлкен дайындамалар үшін үстел кеңейткіші, аралау сандалы, т.б. сияқты көмекші аспаптар арқылы дұрыс ұстауды қамтамасыз етіңіз.** Бұрыштық ара үстелінен ұзын немесе кең дайындамалар сенімді ұсталмаса аударылуы мүмкін. Егер кесілген бөлшек немесе дайындама аударылса, ол төменгі тіреуішті көтеруі немесе айналып тұрған дискімен лақтырылуы мүмкін.
- ▶ **Үстел кеңейткіші немесе қосымша тіреуі орнына басқа адамды пайдаланбаңыз.** Дайындама тұрақты бекітілмесе дискі қысылуы немесе дайындама кесу кезінде жылжып, сізді не көмекшіңізді айналып тұрған дискіге жақындатуы мүмкін.
- ▶ **Кесілген бөлшек тұрып қалмауы немесе айналып тұрған ара дискісіне басылмауы тиіс.** Шектелген болса, мысалы, ұзындық шектеулері арқылы, кесілген бөлшек дискіге қысылып қатты лақтырылуы мүмкін.
- ▶ **Шыбық немесе құбыр сияқты домалақ материалдар үшін әрдайым қысқыш немесе бекіткіші пайдаланыңыз.** Шыбықтар кесілгеннен соң домалап кетуі мүмкін, мұнда дискі тістеп дайындаманы қолыңызбен бірге дискіге тартуы мүмкін.
- ▶ **Дайындамаға тиюден алдын дискі толық жылдамдығына жетуі керек.** Бұл дайындама лақтырылу қаупін кемітеді.
- ▶ **Егер дайындама немесе дискі тұрып қалса, бұрыштық араны өшіріңіз.** Барлық істеп тұрған бөлшектердің тоқтағанын күтіп, ашаны қуат көзінен шығарыңыз /немесе батарея жинағын шығарыңыз. Сосын тұрып қалған материалды шығарыңыз. Дайындама тұрып қалған кезде аралауды жалғастыру бұрыштық араның бақылауы жоғалуына немесе зақымдалуына алып келуі мүмкін.
- ▶ **Аралауды аяқтағаннан соң өшіргішті жіберіп, ара басын төмен ұстап, кесілген бөлшекті шығарар алдын дискінің тоқтауын күтіңіз.** Дискі айналып тұрған кезде оған қолды жақындату өте қауіпті.
- ▶ **Толық емес кесікті орындағанда немесе өшіргішті жібергенде тұтқаны ара басы толығымен төменгі күйге түскенше қатты ұстаңыз.** Араның тоқтау әрекеті ара басын кездейсоқ төменгі тартып жарақаттану қаупіне алып келуі мүмкін.
- ▶ **Ара бастиегі ең астыңғы күйге жеткен кезде, тұтқаны жібермеңіз.** Ара бастиегін әрдайым қолмен ең жоғарғы күйге қайтарыңыз. Егер ара бастиегі бақылаусыз жылжыса, бұл жарақат алу қаупін тудыра алады.
- ▶ **Жұмыс орнын таза ұстаңыз.** Материал қоспалары өте қауіпті. Жеңіл метал шаңы жанып жарылуы мүмкін.
- ▶ **Өтпес, жарылған, қисатылған немесе зақымдалған аралау дискілерін пайдаланбаңыз.** Аралау дискілері немесе ауытқыған тістер еңсіз кесуге, артық үйкеліске, тұрып қалуға және кері соққыға әкелуі мүмкін.
- ▶ **Тез кесетін болаттан жасалған, тәзімділігі жоғары аралау дискілерін пайдаланбаңыз.** Мұндай аралау дискілері оңай сынуы мүмкін.
- ▶ **Ілдірік тесіктері дұрыс пішімде (ромб) және өлшемде болатын жүздерді пайдаланыңыз.** Араның орнату құралдарына сай болмаған дискілер теңерімде болмай, бақылау жоғалтуына алып келеді.
- ▶ **Электр құралы істеп тұрғанда кесу қалдықтарын, ағаш жоңқаларын т.б. кесу аймағынан алыстатпаңыз.** Манипуляторды әрдайым алдымен тоқтау күйіне келтіріп, электр құралын өшіріңіз.
- ▶ **Жұмыстан соң аралау дискісіне суығанша тимеңіз.** Аралау дискісі жұмыс істеген кезде қатты қызады.
- ▶ **Аккумулятор зақымдалған немесе дұрыс пайдаланылмаған жағдайда, одан бу шығуы мүмкін. Аккумулятор жанып немесе жарылып қалуы мүмкін.** Таза ауа ішке тартыңыз және шағымдар болса, дәрігердің көмегіне жүгініңіз. Бу тыныс алу жолдарын тітіркендіруі мүмкін.
- ▶ **Аккумуляторды өзгертпеңіз және ашпаңыз.** Қысқа тұйықталу қаупі бар.
- ▶ **Шеге немесе бұрауыш сияқты ұшты заттар немесе сыртқы әсер арқылы аккумулятор зақымдануы мүмкін.** Бұл қысқа тұйықталуға алып келіп, аккумулятор жанып, түтін шығаруы, жарылуы немесе қызып кетуі мүмкін.
- ▶ **Аккумуляторды тек өндіруші өнімдері үшін пайдаланыңыз.** Сол арқылы аккумуляторды қауіпті, артық жүктеуден сақтайсыз.



Аккумуляторды, жылудан, сондай-ақ, мысалы, үздіксіз күн жарығынан, оттан, кірден, судан және ылғалдан қорғаңыз. Жарылыс және қысқа тұйықталу қаупі туындайды.

- ▶ **Электр құралы лазер ескерту белгісімен бірге жеткізіледі ("Белгілер және олардың мағанасы" кестесін қараңыз).**
- ▶ **Егер лазер ескерту тақтасының мәтіні еліңіздің тілінде болмаса, алғаш рет қолданысқа енгізбес бұрын оның орнына еліңіздің тіліндегі жапсырманы жабыстырыңыз.**
- ▶ **Электр құралындағы ескертулер анық көрінетін болсын.**



Лазер сәулесін адамдарға немесе жануарларға бағыттамаңыз және өзіңіз де тікелей немесе шағылысқан лазер сәулесіне қарамаңыз. Бұл адамдардың көзін шағылдыруы мүмкін, сәтсіз оқиғаларға әкелуі немесе көзге зақым келтіруі мүмкін.

- ▶ **Егер лазер сәулесі көзге түссе көздерді жұмып басты сәуледен ары қарту керек.**
- ▶ **Лазер құрылғысында ешқандай өзгерту орындамаңыз.** Осы пайдалану нұсқаулығында сипатталған реттеу мүмкіндіктерін қауіпсіз пайдалану мүмкін.

- ▶ **Балаларға электр құралын бақылаусыз пайдалануға рұқсат етпеңіз.** Олар басқа адамдардың немесе өзінің көзін абайсыздан шағылыстыруы мүмкін

Белгілер

Төмендегі белгілер электр құралды пайдалануда маңызды болуы мүмкін. Белгілер менен олардың мағыналарын жаттап алыңыз. Белгілерді дұрыс түсіну сізге электр құралын дұрыс әрі сенімді пайдалануға көмектеседі.

Белгілер мен олардың мағынасы



Лазер сәулесі
Сәулеге тікелей қарамаңыз
2-класты тұтынушы лазер өнімі
EN 50689:2021



Электр құралы айналып тұрғанда, аралау аймағына қол сұқпаңыз. Ара дискісіне тию жарақаттану қаупін тудырады.



Шаңнан қорғайтын масканы киіңіз.



Қорғаныш көзілдірікті киіңіз.



Құлақ қорғанысын тағыңыз. Шуыл әсерінен есту қабілетіңіз зақымдануы мүмкін.



Қауіпті аймақ! Алақан, бармақ немесе қолды осы аймақтан мүмкіндігінше алшақ ұстаңыз.



Тасымалдау үшін электр құралын тек осы белгіленген жерлерінен (ұстау ойықтары) немесе тасымалдау тұтқасынан ұстаңыз.



Тік еңіс бұрыштарын аралау кезінде жылжымалы тіреуіш планкаларды сыртқа тарту немесе толықтай алып тастау керек.



Ара төсемінің өлшемдерін ескеріңіз (ара төсемінің диаметрі **D**, саңылау диаметрі **d**). Саңылау диаметрі **d** аспап шпинделіне бос қуыссыз сәйкес келуі керек. Егер жалғастырғыш тетікті пайдалану керек болса, жалғастырғыш

Белгілер мен олардың мағынасы

тетік өлшемдері ара төсемінің қалыңдығына және саңылау диаметріне және аспап шпинделінің диаметріне сәйкес болғанына көз жеткізіңіз. Мүмкіндігінше ара төсемімен бірге жеткізілген жалғастырғыш тетіктерді пайдаланыңыз.

Ара төсемінің диаметрі **D** белгідегі дерекке сәйкес келуі керек.

Сондай-ақ "Техникалық деректер" тарауындағы "Жарамды ара төсемдерінің өлшемдері" бөлімін қараңыз.

Өнім және қуат сипаттамасы



Барлық қауіпсіздік нұсқаулықтарын және ескертпелерді оқыңыз. Техникалық қауіпсіздік нұсқаулықтарын және ескертпелерді сақтамау тоқтың соғуына, өрт және/немесе ауыр жарақаттануларға алып келуі мүмкін.

Пайдалану нұсқаулығының алғы бөлігінде суреттерін ескеріңіз.

Тағайындалу бойынша қолдану

Электр құралы стационарлық құрылғы ретінде ағаш бойынша тік кесу бағытымен бойлай және көлденеңінен кесіктер жасауға арналған. Бұл ретте **-48°** және **+48°** аралығындағы көлденең еңіс бұрышы және **47°** (сол жақ) және **47°** (оң жақ) аралығындағы тік еңіс бұрышы болуы мүмкін.

Электр құралының қуаты қатты және жұмсақ ағашты және ағаш-жоңқалы плита мен ағаш-талшықты плиталарға арналған.

Тиісті ара дискілерін пайдаланған кезде алюминий профилдері мен пластикті аралауға болады.

Бұл өнім EN 50689 стандартына сәйкес тұтынушы лазерлік өнімі болып табылады.

Бейнеленген құрамды бөлшектер

Көрсетілген құрамды бөлшектердің нөмірлері графикалық беттегі электр құралының көрсетіліміне қатысты болып келеді.

- (1) Тарту аспабының бекіткіш бұрандасы
- (2) Тарту аспабы
- (3) Тасымалдау тұтқасы
- (4) Қорғаныш қаптама
- (5) Ажыратқышты іске қосылудан қорғайтын құлып
- (6) Ажыратқыш
- (7) Тұтқа
- (8) Лазер қорғаныш қалпақшасы

- (9) Лазер сәулесінің шығыс саңылауы
- (10) Маятниктік қорғаныш қаптама
- (11) Бағыттауыш ролик
- (12) Аралау үстелі
- (13) Монтаждық саңылаулар
- (14) Ішпек
- (15) Бұғаттау қапсырмасы
- (16) Кез келген еңіс бұрышын бекіткіш тетік (көлденең)
- (17) Еңіс бұрышын алдын ала реттеу иінтірегі (көлденең)
- (18) Аударылудан қорғаныс
- (19) Лазер ескерту тақтасы
- (20) Стандартты еңіс бұрышына арналған ойықтар (көлденең)
- (21) Еңіс бұрышының шкаласы (көлденең)
- (22) Аралау үстелінің қысқыш бұрандасы
- (23) Аралау үстелінің ұзартқышы
- (24) Дайындама тіреуіші (икемді енгізіледі)
- (25) Стационарлық тіреуіш планка
- (26) Жылжымалы тіреуіш планка
- (27) Еңіс бұрышының шкаласы (тік)
- (28) Еңіс бұрышының индикаторы (тік)
- (29) Жоңқа бағыттауышы
- (30) Ара төсемі
- (31) Шпindelь бекіткіші
- (32) Аккумуляторды босату түймесі
- (33) Аккумулятор
- (34) Тасымалдауға арналған бекіткіш
- (35) Аударылудан қорғаныш қапсырма
- (36) Ұзындық шектегіші
- (37) Шаң жинағыш қап
- (38) Тереңдік шектегішінің дәлдеу бұрандасы
- (39) Тереңдік шектегіші
- (40) Бұрандалы қарнақ
- (41) Бұрандалы қысқыш
- (42) Бұрандалы қысқыш саңылаулары
- (43) Алты қырлы дөңбек кілт/крест ойықты бұрауыш
- (44) Жылжымалы тіреуіш планканы бұғаттау бұрандасы
- (45) Еңіс бұрышының қысқыш дөңгелегі (тік)
- (46) Еңіс бұрышының бұғаттау иінтірегі (тік)
- (47) Дайындама тіреуішіне арналған бекіткіш (электр құралында)
- (48) Екінші дайындама тіреуішіне арналған бекіткіш (дайындама тіреуішінде)
- (49) Бұрандалы болт
- (50) Сору адаптері
- (51) Ара дискісін бекітуге арналған алты қырлы дөңбек бұранда
- (52) Қысқыш фланец
- (53) Ішкі қысқыш фланец
- (54) Ішпегі бар бекіткіш бұрандалар
- (55) Лазер қорғаныш қалпақшасына арналған бұранда
- (56) Лазер корпусының бекіткіш бұрандасы
- (57) Лазер корпусы
- (58) Еңіс бұрышына арналған бұрыш индикаторы (көлденең)
- (59) Бұрыш индикаторының бұрандасы (көлденең)
- (60) Бұрыш индикаторының бұрандасы (тік)
- (61) Ұстау ойықтары

Техникалық мәліметтер

Аккумуляторлық панельдік ара		GCM 18V-216 D	GCM 18V-216 D
Өнім нөмірі		3 601 M51 0..	3 601 M51 0B. 3 601 M51 0B.
Номиналды кернеу	V=	18	18
Бос жүріс күйіндегі айналу жиілігі ^(A)	мин ⁻¹	5000	5000
Лазер түрі	нм	650	650
	мВт	<1	<1
Лазер класы		2	2
Салмағы ^(B)	кг	16,6	16,6
Зарядтау кезіндегі ұсынылатын қоршаған орта температурасы	°C	0 ... +35	0 ... +35
Жұмыс кезіндегі ^(C) және сақтау кезіндегі рұқсат етілген қоршаған орта температурасы	°C	-20 ... +50	-20 ... +50
Үйлесімді аккумуляторлар		GBA18V... GBA 18V...	

Аккумуляторлық панельдік ара	GCM 18V-216 D	GCM 18V-216 D
		ProCORE18V... EXPERT18V... EXBA18V... CORE18V...
Ұсынылатын зарядтағыш құрылғылар		GAL18... GAL 18... GAL 36... GAL12V/18... GAL 12V/18... GAX 18... EXAL18...

- A) 20–25 °C температурасында **ProCORE18V 8.0Ah** аккумуляторымен өлшенеді
 B) Бұрандалы қысқышпен, аккумуляторсыз (аккумулятор салмағын www.bosch-professional.com веб-сайтында қараңыз)
 C) температура < 0 °C болғанда жұмыс күші шектелген көлемде болады

Аккумуляторлық панельдік ара	GCM 18V-216 D	GCM 18V-216 D	
Өнім нөмірі	3 601 M51 0..	3 601 M51 0B. 3 601 M51 08.	
Жарамды ара төсемдерінің өлшемдері			
Ара төсемінің диаметрі D	мм	216	216
Орта диск қалыңдығы	мм	1,2–1,8	1,2–1,8
Саңылау диаметрі d	мм	30	25,4

Рұқсат етілген дайындама өлшемдері (максималды/минималды): (қараңыз „Рұқсат етілген дайындама өлшемдері“, Бет 26)

Мәндер өнімге байланысты өзгешеленуі мүмкін, сондай-ақ пайдалану және қоршаған орта шарттарына бағынуы мүмкін. Қосымша ақпаратты мына мекенжай бойынша қараңыз: www.bosch-professional.com/wac.

Шуыл бойынша ақпарат

EN IEC 62841-3-9 бойынша есептелген шуыл эмиссиясының көрсеткіштері.

Электр құралының амплитуда бойынша есептелген шуыл деңгейі әдетте келесідей болады: дыбыстық қысым деңгейі **93 дБ(А)**; дыбыстық қуат деңгейі **107 дБ(А)**. К дәлсіздігі = **3 дБ**.

Құлақ қорғанысын тағыңыз!

Осы ескертпелерде берілген шуыл шығару мәні нормалық өлшеу әдісі бойынша есептелген болып электр құралдарды бір-бірімен салыстыру үшін пайдаланылуы мүмкін. Ол шуыл шығару мәнін шамалап өлшеу үшін де жарамды.

Берілген шуыл шығару мәні электр құралының негізгі жұмыстары үшін берілген. Егер электр құрал басқа жұмыстар үшін басқа алмалы-салмалы аспаптар менен немесе жетімсіз күтумен пайдаланылса шуыл шығару мәндері өзгереді. Бұл жұмыс барысындағы шуыл шығару мәнін арттырады.

Шуыл шығару мәнін нақты есептеу үшін құрал өшірілген және қосылған болып пайдаланылмаған уақыттарды да ескеру қажет. Бұл жұмыс уақытындағы шуыл шығару мәнін төмендетеді.

Аккумулятор

Bosch компаниясы аккумуляторлық электр құралдарын аккумуляторсыз да сатады. Электр құралыңыздың

жеткізілім жиынтығында аккумулятордың бар жоғын қаптауыштан біліп алуға болады.

Аккумуляторды зарядтау

► **Тек техникалық мәліметтерде жазылған зарядтау құралдарын пайдаланыңыз.** Тек қана осы зарядтау құралдары сіздің электр құралыңыздың ішінде литий-иондық аккумулятормен сәйкес.

Ескерте: Литий-ионды батареялар халықаралық тасымалдау ережелеріне сәйкес ішінара зарядталған күйде жеткізіледі. Аккумулятордың толық қуатын пайдалану үшін оны алғаш рет пайдаланудан бұрын толық зарядтаңыз.

Аккумуляторды енгізу

Зарядталған аккумуляторды аккумулятор бекіткішіне тірелгенше енгізіңіз.

Аккумуляторды шығару



Аккумуляторды шығару үшін аккумуляторды босату түймесін басыңыз және аккумуляторды электр құралынан тартып шығарыңыз. **Бұл ретте күш салмаңыз.**

Аккумуляторда, аккумуляторды босату түймесі байқаусызда басылып кеткенде, оның түсіп кетуінен қорғайтын 2 құлыптау деңгейі бар. Аккумулятор электр құралына орнатулы болса, оны өз орнында серіппе ұстап тұрады.

Аккумулятор заряды деңгейінің индикаторы

Нұсқау: әр аккумулятор түрінде заряд деңгейінің индикаторы болмайды.

Аккумулятор заряды деңгейінің индикаторындағы жасыл түсті жарық диодтары аккумулятордың заряд деңгейін көрсетеді. Қауіпсіздік тұрғысынан заряд деңгейін электр құралының жұмыссыз күйінде ғана шақыруға болады.

Заряд деңгейін көрсету үшін заряд деңгейінің индикаторына арналған  немесе  түймесін басыңыз. Мұны аккумулятор шығарылғанда да орындауға болады.

Заряд деңгейінің индикаторына арналған түймені басқаннан кейін ешқандай жарық диоды жанбаса, бұл аккумулятордың ақаулы және оны ауыстыру керек екендігін білдіреді.

Аккумулятор түрі GBA 18V... | GBA18V...



Жарық диоды	Қуаты
Үздіксіз жарық 3 × жасыл	60–100%
Үздіксіз жарық 2 × жасыл	30–60%
Үздіксіз жарық 1 × жасыл	5–30%
Жыпылықтайтын жарық 1 × жасыл	0–5%

Аккумулятор түрі ProCORE18V... | EXPERT18V... | EXBA18V... | CORE18V...





Жарық диоды	Қуаты
Үздіксіз жарық 5 × жасыл	80–100%
Үздіксіз жарық 4 × жасыл	60–80%
Үздіксіз жарық 3 × жасыл	40–60%
Үздіксіз жарық 2 × жасыл	20–40%
Үздіксіз жарық 1 × жасыл	5–20%
Жыпылықтайтын жарық 1 × жасыл	0–5%


Аккумулятордың бұзылу қаупін анықтау

EXPERT18V... | EXBA18V...

Аккумулятор заряды деңгейі индикаторының жарық диодтары аккумулятордың заряд деңгейіне қоса аккумулятордың бұзылу қаупін де көрсете алады.

Функцияны іске қосу үшін заряд деңгейінің индикаторына арналған түймені  3 секунд басып тұрыңыз. Аккумуляторды талдау процесі туралы аккумулятор заряды деңгейі индикаторының жылжымалы жарығы сигнал береді. Нәтиже аккумулятор заряды деңгейінің индикаторында көрсетіледі.

 **1 жарық диоды:** аккумулятордың бұзылу қаупі жоғары. Қуат пен жұмыс істеу уақыты айтарлықтай азаяуы мүмкін. Аккумуляторды алмастыруға кеңес беріледі.

 **5 жарық диоды:** аккумулятор жақсы күйде және бұзылу қаупі төмен.

Назар аударыңыз: аккумулятордың бұзылу қаупін бағалау әрекеті екі кезең бойынша орындалады және аккумулятор күйін бағалаудың жеңілдетілген әдісін ұсынады. Аккумулятор не жақсы күйде болып бағаланады, не қатты бұзылу қаупіне ие болады. Батарея заряды деңгейінің пайызы көрсетілмейді.

Аккумуляторды оңтайлы пайдалану туралы нұсқаулар

Аккумуляторды сұйықтықтардан және ылғалдан қорғаңыз.

Аккумуляторды тек –20 °C ... 50 °C температура ауқымында сақтаңыз. Аккумуляторды жазда көлікте қалдырмаңыз.

Аккумулятордың желдету тесігін жұмсақ, таза және құрғақ қылшақпен мұқият тазалаңыз.

Пайдалану мерзімінің айтарлықтай қысқаруы аккумулятордың ескіргенін және ауыстыру керектігін білдіреді.

Қоқыстарды қайта өңдеу туралы нұсқауларды орындаңыз.

Монтаждау

► **Электр құралында кез келген жұмыс өткізбес бұрын (мысалы, техникалық қызмет көрсету, құралды алмастыру және т.б.) аккумуляторды электр құралының шығарып алыңыз.** Ажыратқышты кездейсоқ басқан жағдайда, жарақат алу қаупі туындайды.

Жеткізу көлемі



Пайдалану нұсқаулығында берілген жеткізу көлемінің сипаттамасына назар аударыңыз.

Электр құралын алғашқы рет іске қосудан алдын төменде жазылған бөліктердің жинақта барлығын тексеріңіз:

- Ара төсемі орнатылған панельдік ара
- Қысқыш дөңгелек **(45)**
- Жылжымалы тіреуші планка **(26)**
- Бұрандалы қысқыш **(41)**
- Алты қырлы дөңбек кілт / крест ойықты бұрауыш **(43)**
- Шаң жинағыш қап **(37)**
- Дайындама тіреуіштері **(24)** (2 дана)

Нұсқау: Электр құралын зақымданулар барлығына тексеріңіз.

Электр құралын пайдаланудан алдын қорғағыш аспаптар немесе аз зақымдалған бөліктерді әбден мінсіз және дұрыс істеуін тексеріңіз. Жылжымалы бөліктер кедергісіз істеуін және қысылмауын немесе бөліктер зақымдалмағанын тексеріңіз. Барлық бөліктер дұрыс орнатылған және кедергісіз жұмыс істеуді қамтамасыз ететін пайдалану шарттарына сәй болуы керек.

Зақымдалған қорғағыш аспаптар мен бөліктер өкілетті шеберханада жөндеу немесе алмастыру керек.

Бөліктерін орнату

- Жинақтағы барлық бөлшектерді абайлап орауыштан шығарып алыңыз.
- Бүкіл орауыш материалды электр құралы мен жинақтағы керек-жарақтардан алып тастаңыз.
- Жинақтағы құрылғы элементтерін орнату кезінде жұмысты оңтайландыру үшін электр құралының тасымалдау күйінде тұрғанына көз жеткізіңіз.

Дайындама тіреуіштерін монтаждау (A1 суретін қараңыз)

Дайындама тіреуіштерін (24) электр құралының сол, оң немесе алдыңғы жағында орналастыруға болады. Икемді штепсельдік жүйе ұзарту немесе кеңейту нұсқаларының алуан түрлерін пайдалануға мүмкіндік береді (G суретін қараңыз).

- Қажет болса, дайындама тіреуішін (24) электр құралындағы бекіткіштерге (47) немесе екінші дайындама тіреуішінің бекіткіштеріне (48) енгізіңіз.

- ▶ **Электр құралын еш жағдайда дайындама тіреуіштерінен ұстап тасымаңыз. Электр құралын тасымалдау үшін тек тасымалдау аспаптарын пайдаланыңыз.**

Қысқыш дөңгелекті монтаждау (A2 суретін қараңыз)

Қысқыш дөңгелек (45) реттелген тік еңіс бұрышын бекітеді және қауіпсіз жұмыс істеу үшін қажет.

- Алты қырлы гайканы бұрандалы болттан (49) бұрап шығарыңыз.
- Қысқыш дөңгелекті (45) сағат тілінің бағытымен бұрандалы болтқа (49) бұрап орнатыңыз да, мықтап тартыңыз.

Жылжымалы тіреуіш планканы монтаждау (A3 суретін қараңыз)

Жылжымалы тіреуіш планканы (26) аралау алдында монтаждау қажет.

- Ара төсемінің оң жағындағы тіреуіш планканы (26) тиісті ойыққа кіргізіп, бұғаттау бұрандасын (44) мықтап тартыңыз.
- Тіреуіш планканың тегістелген бөлігі ара төсеміне қарай ішке қарап тұруы тиіс.

Қатты немесе икемді орнату

- ▶ **Тұрақты пайдалануды қамтамасыз ету үшін электр құралын пайдаланудан алдын тегіс бекем жұмыс аймағына (мысалы верстак) орнату керек. Ж.**

Жұмыс аймағында орнату (B1–B2 суретін қараңыз)

- Электр құралын жарамды бұрандалы қосылыммен жұмыс аймағына бекітіңіз. Ол үшін саңылаулар (13) пайдаланылады.

немесе

- Электр құралының аяқтарын стандартты бұрандалы қысқыштармен жұмыс аймағына бекітіңіз.

Bosch жұмыс үстелінде монтаждау

Bosch ұсынған GTA жұмыс үстелдері электр құралдарын биіктігі реттелетін аяқтары арқылы кез келген бетке бекітеді. Жұмыс үстеліндегі дайындама тіреуіштері ұзын дайындамаларды тіреуге арналған.

- ▶ **Жұмыс үстелі жинағындағы барлық ескертулер мен нұсқаулықтарды оқыңыз.** Ескертпелер мен нұсқаулықтарды сақтамау тоқтың соғуына, өрт және/немесе ауыр жарақаттануларға алып келуі мүмкін.
- ▶ **Электр құралын орнатудан алдын жұмыс үстелін дұрыс құрыңыз.** Бұзылу қауіпі болдырмау үшін мінсіз құру маңызды болып қалады.
- Электр құралын тасымалдау күйінде жұмыс үстеліне орнатыңыз.

Иілмелі орнату (ұсынылмаған!) (B3 суретін қараңыз)

Ерекше жағдайларда электр құралын тегіс тұрақты жұмыс аймағында орнату мүмкін болмаса, көмекші ретінде құлаудан сақтағышты орнату керек.

- ▶ **Құлаудан сақталмаған электр құралы тұрақты түрмәлі, максималдық горизонтальды және/немесе вертикальды еңіс бұрышындағы аралау кезінде құлауы мүмкін.**
- Құлаудан сақтауды (18) электр құрал жұмыс аймағында тура тұрғанша бұраңыз.

Шаңды және жоңқаларды сору

Шаң мөлшерін азайту шараларын қолданбай жұмыс істемеңіз.

Жарамды сорғыш құрылғы немесе шаңжинағыш/шаңға арналған қап денсаулыққа зиянды шаң жүктемесін азайтады. Жұмыс орнының жақсы желдетілуін қамтамасыз етіңіз. Әрдайым тыныс органдарына арналған жарамды қорғанысты пайдаланыңыз. Шаңжинағышты пайдаланған кезде оны дер кезінде босатыңыз және шаңның оңтайлы сорылуын қамтамасыз ету үшін сүзгіш элементті жүйелі түрде тазалап тұрыңыз. Сорғышты пайдаланған кезде төмендегі талаптарды орындаңыз. Өңделетін материалдар үшін еліңізде қолданылатын нұсқамаларды орындаңыз.

- ▶ **Жұмыс орнында шаңның жиналмауын қадағалаңыз.** Шаң оңай тұтануы мүмкін.

Сорғышқа қойылатын талаптар

Шлангінің ұсынылған номинал диаметрі	мм	28
Қажетті төменгі қысым ^{A)}	мбар гПа	≥ 140 ≥ 140
Қажетті ағын мөлшері ^{A)}	л/с м³/сағ	≥ 23 ≥ 82,8
Сүзгінің ұсынылатын өткізу қабілеті		M шаң класы ^{B)}

A) Электр құралының сорғыш жалғағышындағы қуат мәні

B) IEC/EN 60335-2-69 стандарты бойынша

Сорғыш нұсқаулығын қараңыз. Сору қуаты төмендеген жағдайда, жұмысты тоқтатып, себебін жойыңыз.

Шаң/жоңқа сорғыш шаң, жоңқа немесе дайындама сынықтары арқылы бітелуі мүмкін.

- Электр құралын өшіріп, аккумуляторды шығарыңыз.
- Аралау дискісі толық тоқтағаныша күте тұрыңыз.
- Бітелу себебін анықтап жойыңыз.

Өзіндік сору (C суретін қараңыз)

Жоңқаны ұстап алу үшін жинақтағы шаң жинағыш қапты (37) пайдаланыңыз.

- Тасымалдау тұтқасын (3) тігінен орнатыңыз.
- Шаң жинағыш қапты (37), оның істігі сору адаптеріндегі (50) ойыққа кіретіндей етіп, сору адаптеріне енгізіп, бұраңыз.

Шаң жинағыш қап аралау кезінде жылжымалы құрылғы бөліктеріне тимеуі тиіс.

Шаң жинағыш қапты дер кезінде босатыңыз.

► **Шаң жинағыш қапты әр пайдаланғаннан кейін тексеріп тазалаңыз.**

► **Өрт қаупінің алдын алу үшін алюминийді аралау кезінде шаң жинағыш қапты алып тастаңыз.**

Сыртқы сорғыш

Шаң сору үшін сору адаптеріне (50) шаңсорғыш шлангісін (диаметрі 35 мм) де жалғауға болады.

- Шаңсорғыш шлангісін сору адаптеріне (50) жалғаңыз.

Шаңсорғыш өңделетін материалға сәйкес болуы қажет.

Денсаулыққа зиян, обыр туғызатын немесе құрғақ шаңдар үшін арнайы шаңсорғышты пайдаланыңыз.

Ара дискісін алмастыру (D1–D4 суреттерін қараңыз)

► **Аралау дискісін орнату кезінде қорғағыш қолғап киіңіз.** Аралау дискісіне тигенде жарақат алу қаупі бар.

Максималды рұқсат етілген жылдамдығы электр құралыңыздың бос айналу моментіне жоғары болған аралау дискілерін пайдаланыңыз.

Тек осы пайдалану нұсқаулығында берілген деректерге сәй және EN 847-1 бойынша тексерілген болып тиісті ретте белгіленген аралау дискілерін пайдаланыңыз.

Тек осы электр құралының өндірушісі ұсынған және сіз өңдейтін материалға сәй аралау дискілерін пайдаланыңыз. Бұл аралауда ара тістерінің қызып кетуіне жол бермейді.

Аралау дискісін шешу

- Электр құралын жұмыс күйіне келтіріңіз.
- Маятниктік қорғаныш қаптаманы (10) артқа қайырып, маятниктік қорғаныш қаптаманы осы күйде ұстаңыз.
- Ішкі алты қырлы бұранданы (51) алты қырлы дөңбек кілтпен (6 мм) (43) бұрап, дәл сол мезетте шпиндель бекіткішін (31) тірелгенше басыңыз.
- Шпиндель бекіткішін (31) басып тұрып, ішкі алты қырлы бұранданы (51) сағат тілінің бағытымен бұрап шығарыңыз (сол жақ ойма!).
- Қысқыш фланецті (52) алып тастаңыз.

- Ара дискісін (30) шығарыңыз.
- Маятниктік қорғаныш қаптаманы баяу төмен қарай қайта апарыңыз.

Аралау дискісін орнату

► **Орнатуда тістер кесу бағыты (аралау дискісінде көрсеткі бағыты) қорғағыш қаптама көрсеткі бағытымен сәйкес болуына көз жеткізіңіз!**

Қажет болса, орнатылатын барлық бөліктерді орнатпас бұрын тазалап шығыңыз.

- Маятниктік қорғаныш қаптаманы (10) артқа қайырып, маятниктік қорғаныш қаптаманы осы күйде ұстаңыз.
- Жаңа ара дискісін ішкі қысқыш фланецке (53) орнатыңыз.
- Қысқыш фланецті (52) және ішкі алты қырлы бұранданы (51) орнатыңыз. Шпиндель бекіткішін (31) тірелгенше басып, ішкі алты қырлы бұранданы сағат тілінің бағытына қарсы бұрап бекітіңіз.
- Маятниктік қорғаныш қаптаманы баяу артқа қарай қайта апарыңыз.

Пайдалану

► **Электр құралында кез келген жұмыс өткізбес бұрын (мысалы, техникалық қызмет көрсету, құралды алмастыру және т.б.) аккумуляторды электр құралынан шығарып алыңыз.** Ажыратқышты кездейсоқ басқан жағдайда, жарақат алу қаупі туындайды.

Тасымалдау кезіндегі қорғаныс (E суретін қараңыз)

Тасымалдау кезіндегі қорғаныс (34) электр құралын әртүрлі жұмыс орындарына тасымалдау кезінде қолайлы пайдалануға көмектеседі.

Электр құралын қорғауышынан босату (жұмыс күйі)

- Манипуляторды тұтқасында (7) аз төмен басып тасымалдау қорғауышын (34) босатыңыз.
- Тасымалдау қорғағышын (34) толық сыртқа тартыңыз.
- Манипуляторды жай жоғарыға бағыттаңыз.

Электр құралын қорғауышын орнату (тасымалдау күйі)

- Бекіткіш бұранда (1) тарту аспабын (2) қысса, оны босатыңыз. Манипуляторды толығымен алға тартып, тарту аспабын бұғаттау үшін бекіткіш бұранданы қайтадан тартыңыз.
- Тереңдік шектегішін (39) жоғары қарай тартыңыз.
- Аралау үстелін (12) бұғаттау үшін бекіткіш тетікті (16) тартып қойыңыз.
- Манипуляторды тұтқасынан (7) төмен қарай қайырыңыз да, тасымалдау бекіткіші (34) толығымен ішке кіруі тиіс.

Манипулятор енді тасымалдауға дайын болып бұғатталған.

Жұмыс істеуге дайындау

Дәл кесіктерді қамтамасыз ету үшін қарқынды түрде пайдаланғаннан кейін электр құралының негізгі реттеулерін тексеріп, қажетінше реттеу керек болады. Ол үшін тәжірибе мен тиісті арнайы аспаптар қажет болады.

Bosch сервистік орталығы бұл жұмысты жылдам әрі сенімді түрде өткізеді.

Аралату үстелін ұзарту/кеңейту (F-G суреттерін қараңыз)

Ұзын және ауыр дайындамалар бос басында басылып тірелуі керек.

Аралату үстелін аралату үстелінің ұзартқыштары (23) көмегімен солға немесе оңға ұзартуға болады.

Тіреуіш планканы жылжыту (H суретін қараңыз)

Көлденең және/немесе тік еңіс бұрыштарын аралату кезінде кесу бағытына байланысты сол немесе оң жақ жылжымалы тіреуіш планканы (26) сыртқа тарту немесе толықтай алып тастау керек.

Тік еңіс бұрышы	Көлденең еңіс бұрышы	
0°–22,5° (сол жақ/оң жақ)	> 0°	– Сол жақ/оң жақ бұғаттау бұрандасын (44) босатыңыз. – Сол жақ/оң жақ жылжымалы тіреуіш планканы (26) толықтай сыртқа тартыңыз.
22,5°–47° (сол жақ/оң жақ)	≤ 48° (сол жақ/оң жақ)	– Сол жақ/оң жақ бұғаттау бұрандасын (44) босатыңыз. – Сол жақ/оң жақ жылжымалы тіреуіш планканы (26) толықтай сыртқа тартыңыз. – Жылжымалы тіреуіш планканы жоғары көтеріп қойыңыз.

Дайындаманы бекіту (I суретін қараңыз)

Оңтайлы жұмыс қауіпсіздігін қамтамасыз ету үшін дайындаманы әрдайым мықтап қысу керек. Мықтап қысу үшін тым кішкентай болатын дайындамаларды өңдемеңіз.

- Дайындаманы (26) және (25) тіреуіш планкаларына қарай басыңыз.
- Жинақтағы бұрандалы қысқышты (41) арнайы саңылауларға (42) енгізіңіз.
- Бұрандалы қысқыштың бұрандалы өзегін (40) дайындама биіктігіне бейімдеңіз.
- Бұрандалы өзекті (40) тартып, осылайша дайындаманы бекітіңіз.

Көлденең еңіс бұрышын реттеу

Горизонтальды стандартты еңіс бұрышын реттеу (J суретін қараңыз)

Жиі пайдаланылатын еңіс бұрыштарын жылдам әрі дәлме-дәл реттеу үшін аралату үстелінде ойықтар (20) бар:

сол жақ	оң жақ
	0°
45°; 30°; 22,5°; 15°	15°; 22,5°; 30°; 45°

- Бекіту басы (16) тартылған болса оны босатыңыз.
- Тұтқышты (17) тартып аралату үстелін (12) керекті ойыққа дейін солға немесе оңға бұраңыз.

- Қысқыш бұранданы (22) босатыңыз.
- Аралату үстелінің ұзартқышын (23) қажетті ұзындыққа дейін сыртқа тартыңыз.
- Аралату үстелінің ұзартқышын бекіту үшін қысқыш бұранданы (22) қайтадан тартып қойыңыз.

Дайындама тіреуіштерінің (24) икемді штепсельдік жүйесі ұзарту немесе кеңейту нұсқаларының алуан түрлерін пайдалануға мүмкіндік береді.

- Қажет болса, дайындама тіреуішін (24) электр құралындағы бекіткіштерге (47) немесе екінші дайындама тіреуішінің бекіткіштеріне (48) енгізіңіз.

► **Электр құралын еш жағдайда дайында тіреуіштерінен ұстап тасымаңыз. Электр құралын тасымалдау үшін тек тасымалдау аспаптарын пайдаланыңыз.**

- Тұтқышты жіберіңіз. Тұтқыш сезімді ретте ойыққа кіруі керек.
- Бекіту басын (16) қайта тартыңыз.

Горизонтальды стандартты еңіс бұрышын реттеу (K суретін қараңыз)

Көлденең еңіс бұрышын 48° (сол жақ) және 48° (оң жақ) аралығындағы диапазонда реттеуге болады.

- Бекіткіш тетік (16) тартылған болса, оны босатыңыз.
- (17) тұтқышын тартып бір уақытта бұғаттау қапсырмасын (15) оған арналған ойыққа тірелгенше басыңыз. Осылай аралату үстелі бос жылжытылады.
- Аралату үстелін (12) бұрыш индикаторы (58) қажетті еңіс бұрышын көрсеткенше бекіту бастиегінен солға немесе оңға бұраңыз.
- Бекіткіш тетікті (16) қайтадан тартыңыз.
- Иінірректі (17) қайтадан босату үшін (көлденең стандартты еңіс бұрыштарын реттеу үшін) иінірректі жоғары қарай тартыңыз.
- Бұғаттау қысқышы (15) бастапқы күйіне оралып тұтқыш (17) ойықтарына (20) қайта түсуі мүмкін.

Тік еңіс бұрышын реттеу

Тік еңіс бұрышын 47° (сол жақ) және 47° (оң жақ) аралығындағы диапазонда реттеуге болады.

Жиі қолданылатын тік еңіс бұрыштарын жылдам әрі дәлме-дәл реттеу үшін 0°, 22,5° және 45° бұрыштары үшін берік позициялар қолданылады.

- Қысқыш дөңгелек **(45)** монтаждалғанына көз жеткізіңіз (қараңыз „Қысқыш дөңгелекті монтаждау (A2 суретін қараңыз)“, Бет 22).

Тік стандартты еңіс бұрышын реттеу (L суретін қараңыз)

- Жылжымалы тіреуіш планкаларды **(26)** толығымен сыртқа тартыңыз немесе толықтай алып тастаңыз.
- Қысқыш дөңгелекті **(45)** босатыңыз.
- Бұғаттау иінірегін **(46)** сыртқа тартып, оны бос жүріс күйінде бекітіңіз. Осылайша еңіс бұрышының аймағы толығымен (сол және оң жақ) пайдаланылуы мүмкін.
- Манипуляторды тұтқасынан **(7)** солға немесе оңға қайырып, бұрыш индикаторы **(28)** қалаулы стандартты тік еңіс бұрышын көрсетеді.
- Бұғаттау иінірегін **(46)** бұраңыз. Бұғаттау иінірегін қалаулы стандартты тік еңіс бұрышының позициясында тіркелуі тиіс.
- Қысқыш дөңгелекті **(45)** қайтадан мықтап тартыңыз.

Кез келген тік еңіс бұрышын реттеу

- Жылжымалы тіреуіш планкаларды **(26)** толығымен сыртқа тартыңыз немесе толықтай алып тастаңыз.
- Қысқыш дөңгелекті **(45)** босатыңыз.
- Бұғаттау иінірегін **(46)** сыртқа тартып, оны бос жүріс күйінде бекітіңіз. Осылайша еңіс бұрышының аймағы толығымен (сол және оң жақ) пайдаланылуы мүмкін.
- Манипуляторды тұтқасынан **(7)** солға немесе оңға бұрап, бұрыш индикаторы **(28)** қалаулы тік еңіс бұрышын көрсетеді.
- Қысқыш дөңгелекті **(45)** қайтадан мықтап тартыңыз.

Пайдалануға ендіру

- ▶ **Бекіткіш тетікті (16) және қысқыш дөңгелекті (45) аралаудан бұрын әрдайым мықтап тартыңыз.** Өйтпесе ара төсемі дайындамада қисаюуы мүмкін.

Іске қосу (M суретін қараңыз)

- Электр құралын **іске қосу** үшін **алдымен** құлыптау тетігін **(5)** ортаға жылжытып, **содан кейін** ажыратқышты **(6)** басып тұрыңыз.

Нұсқау: Қауіпсіздік себебінен қосқыш/өшіргішті **(6)** құлыптауға болмайды, ол жұмыс істеу кезінде басылған болуы қажет.

Өшіру

- **Өшіру** үшін қосқыш/өшіргішті **(6)** жіберіңіз.

Аралау

Жалпы аралау нұсқаулары

- ▶ **Бекіткіш тетікті (16) және қысқыш дөңгелекті (45) аралаудан бұрын әрдайым мықтап тартыңыз.** Өйтпесе ара төсемі дайындамада қисаюуы мүмкін.
- ▶ **Барлық кесіктерде алдымен ара дискісі тіреу планкасын, тіреуіш бұранда немесе басқа аспап**

бөліктерін тимеуіне көз жеткізіңіз. Мүмкін орнатылған көмек тіреуіштерін алыңыз немесе оларды лайықтаңыз.

Аралау дискісін соқтығысудан және соққыдан қорғаңыз. Аралау дискісін бүйірлік қысымнан сақтаңыз.

Тек тиісті пайдалану үшін рұқсат етілген заттектерді пайдаланыңыз.

Қысқыш дайындамаларды өңдемеңіз. Дайындама әрдайым бағыттаушы панеліне басу үшін тура қырлы болуы керек.

Ұзын және ауыр дайындамалар бос басында басылып тірелуі керек.

Маятниктік қорғаныш қаптаманың дұрыс жұмыс істеп, еркін жылжуын қамтамасыз етіңіз. Манипуляторды төмен қарай бағыттау кезінде, маятниктік қорғаныш қаптама ашылуы керек. Манипуляторды жоғары қарай бағыттау кезінде, маятниктік қорғаныш қаптама ара дискісінің үстінен қайта жабылып, манипулятордың ең жоғарғы күйінде бекітілуі керек.

Оператордың күйін (N суретін қараңыз)

- ▶ **Электр құралы алдына ара дискісімен бір сызыққа тұрмай, әрдайым ара дискісінен шетте тұрыңыз.** Осылайша денеңіз ықтимал кері соққыдан қорғалады.
- Алақан, бармақ және қолдарыңызды айналатын аралау дискісінен алыстаңыз.
- Манипулятор алдында қолдарыңызды айқастырмаңыз.

Жүріспен аралау

- Тарту аспабымен **(2)** (кең дайындамаларды) кесу үшін тартылған бекіткіш бұранданы **(1)** босатыңыз.
- Қажет болса, қалаулы көлденең және/немесе тік еңіс бұрышын реттеп шығыңыз.
- Дайындаманы **(25)** және **(26)** тіреуіш планкаларына қарай басыңыз.
- Дайындаманы өлшемдерге сәйкес қысыңыз.
- Манипуляторды ара дискісі дайындама алдында тұрғанша тіреуіш планкадан **(25)** ары тартыңыз.
- Электр құралын қосыңыз.
- Манипуляторды қол тұтқасымен **(7)** баяу төмен қарай бағыттаңыз.
- Енді манипуляторды **(25)** және **(26)** тіреуіш планкаларына қарай басып, дайындаманы бірқалыпты жүріспен аралаңыз.
- Электр құралын өшіріп, ара дискісі толық тоқтағанша күте тұрыңыз.
- Манипуляторды баяу жоғары қарай бағыттаңыз.

Жүріссіз аралау (қақпақтар) (O суретін қараңыз)

- Жүріссіз кесіктер үшін (кіші дайындамалар) тартылған бекіткіш бұранданы **(1)** босатыңыз. Манипуляторды тіреуіш планкаға **(25)** қарай тірелгенше жылжытып, бекіткіш бұранданы **(1)** қайтадан тартып қойыңыз.
- Қажет болса, қалаулы көлденең және/немесе тік еңіс бұрышын реттеп шығыңыз.
- Дайындаманы **(25)** және **(26)** тіреуіш планкаларына қарай басыңыз.
- Дайындаманы өлшемдерге сәйкес қысыңыз.

- Электр құралын қосыңыз.
- Манипуляторды қол тұтқасымен **(7)** баяу төмен бағыттаңыз.
- Дайындаманы бірқалыпты жүріспен аралаңыз.
- Электр құралын өшіріп, ара дискісі толық тоқтағанша күте тұрыңыз.
- Манипуляторды баяу жоғары қарай бағыттаңыз.

Пайдалану нұсқаулары

Кесік сызығын белгілеу (P суретін қараңыз)

Екі лазер сәулесі ара дискісінің кесік сызығын көрсетеді. Осылайша дайындаманы аралау үшін маятниктік қорғаныш қаптаманы ашпай нақты орналастыруға болады.

- Бұл ретте ажыратқышты **(6)** қысқаша түрту және іске қосылудан қорғайтын құлыпты **(5)** баспай лазер сәулелерін қосыңыз.
- Дайындаманың белгісін екі лазер сәулелерінің арасына бағыттаңыз.

Нұсқау: аралау алдында кесік сызығы дұрыс көрсетілгенін тексеріп шығыңыз (қараңыз „Лазерді реттеу“, Бет 26). Лазер сәулелерінде, мысалы, дірілдеулер себебінен белсенді пайдалануда параметрлері өзгеруі мүмкін.

Рұқсат етілген дайындама өлшемдері

Макс. дайындамалар саны:

Көлденең еңіс бұрышы	Тік еңіс бұрышы	Биіктігі x ені [мм]
0°	0°	70 x 305
45° (сол жақ/оң жақ)	0°	70 x 215
45° (сол жақ)	45° (сол жақ)	42 x 215
45° (оң жақ)	45° (оң жақ)	20 x 215
0°	45° (сол жақ)	42 x 305
0°	45° (оң жақ)	20 x 305

Мин. дайындамалар саны (= жинақтағы қысқаш **(41)** арқылы ара дискісінен оң немесе сол жақта қысуға болатын барлық дайындамалар): 100 x 40 мм (ұзындығы x ені)

Макс. кесік тереңдігі (0°/0°): 70 мм

Тереңдік шектегішін реттеу (ойықты аралау) (Q суретін қараңыз)

Егер ойықты аралау керек болса, тереңдік шектегішін реттеу керек.

- Тереңдік шектегішін **(39)** алға қайырыңыз.
- Манипуляторды тұтқасынан **(7)** керекті күйге қайырыңыз.
- Дәлдеу бұрандасын **(38)** бұранда ұшы тереңдік шектегішіне **(39)** тигенше бұраңыз.
- Манипуляторды баяу жоғары қарай бағыттаңыз.

Ұзындығы бірдей дайындамаларды аралау (R суретін қараңыз)

Ұзындығы бірдей дайындамаларды оңай аралау үшін сол жақ немесе оң жақ ұзындық шектегішін **(36)** пайдалануға болады.

- Ұзындық шектегішін **(36)** жоғары қарай тартыңыз.
- Аралау үстелінің ұзартқышын **(23)** қажетті дайындама ұзындығына реттеңіз.

Арнайы дайындамалар

Иінді немесе домалақ дайындамаларды аралау кезінде, оларды сырғанаудан қорғау қажет. Кесік сызығында дайындама, тіреуіш планка мен аралау үстелінің арасында бос орын пайда болмауы тиіс.

Қажет болса, арнайы ұстағыштарды дайындау қажет.

Ішпектерді алмастыру (S суретін қараңыз)

Ішпектер **(14)** электр құралын ұзақ пайдаланғаннан кейін тозуы мүмкін.

Ақаулы ішпектерді алмастырыңыз.

- Электр құралын жұмыс күйіне келтіріңіз.
- Бұрандаларды **(54)** стандартты крест ойықты бұрауышпен бұрап шығарып, ескі ішпекті **(14)** алып тастаңыз.
- Жаңа ішпекті енгізіп, бұрандаларды **(54)** қайтадан тартыңыз.

Лазерді реттеу

Нұсқау: лазер функциясын сынау үшін электр құралын ток көзіне жалғау керек.

- ▶ **Лазерді реттеген кезде (мысалы, манипуляторды жылжитқанда) ешқашан ажыратқышты пайдаланбаңыз.** Электр құралының кездейсоқ іске қосылуы жарақаттануға әкелуі мүмкін.
- Электр құралын жұмыс күйіне келтіріңіз.
- Аралау үстелін **(12)** 0° ойығына **(20)** дейін бұраңыз. Иінірек **(17)** шерту дыбысымен ойыққа тірелуі тиіс.

Дәл кесіктерді қамтамасыз ету үшін қарқынды түрде пайдаланғаннан кейін лазер сәулелерін тексеріп, қажетінше жаңадан реттеу керек. Ол үшін тәжірибе мен тиісті арнайы құрал қажет болады. Bosch сервистік орталығы бұл жұмысты жылдам әрі сенімді түрде өткізеді.

Тексеру (T1 суретін қараңыз)

- Дайындамада тік кесік сызығын сызыңыз.
- Манипуляторды тұтқамен **(7)** төмен қарай баяу бағыттаңыз.
- Дайындаманы ара дискісінің тістері кесік сызығымен бір сызықта болатындай етіп бағыттаңыз.
- Дайындаманы осы күйде ұстап, манипуляторды қайтадан жоғары қарай баяу бағыттаңыз.
- Дайындаманы қысып қойыңыз.
- Лазер сәулелерін ажыратқыш **(6)** арқылы іске қосылудан қорғайтын құлыпты **(5)** баспай қосыңыз.

Манипулятор төмен бағытталғанда да, лазер сәулелері бүкіл ұзындығы бойынша сол мен оң жақта

дайындамадағы сызылған кесік сызығынан бірдей аралықта болуы керек.

Лазер қорғаныш қалпақшасын алып тастау (T2 суретін қараңыз)

- Лазер қорғаныш қалпақшасының (8) екі бұрандасын (55) алты қырлы дөңбек кілтпен/крест ойықты бұрауышпен (43) босатып, лазер қорғаныш қалпақшасын алып тастаңыз.

Манипуляторды жылжыту кезіндегі бүйірлік ауытқуды реттеу (T3–T4 суреттерін қараңыз)

- Бекіткіш бұранданы (56) (шамамен 1–2 айналым) босатыңыз. Бұранданы толық бұрап шығармаңыз.
- Лазер корпусын (57), лазер сызықтары манипуляторды артқа жылжытқан кезде бүйірге ығыспағанша, оңға немесе солға жылжытыңыз.
- Лазердің корпусын (57) осы күйде ұстай отырып, бекіткіш бұранданы (56) қайтадан мықтап тартыңыз.
- Лазер қорғаныш қалпақшасын (8) қайтадан бекітіңіз.

Негізгі реттеулерді тексеріп реттеңіз

Дәл кесіктерді қамтамасыз ету үшін қарқынды түрде пайдаланғаннан кейін электр құралының негізгі реттеулерін тексеріп, қажетінше реттеу керек болады. Ол үшін тәжірибе мен тиісті арнайы аспаптар қажет болады.

Bosch сервистік орталығы бұл жұмысты жылдам әрі сенімді түрде өткізеді.

Бұрыш индикаторын (көлденең) туралау (U суретін қараңыз)

- Электр құралын жұмыс күйіне келтіріңіз.
- Аралау үстелін (12) 0° ойығына (20) дейін бұраңыз. Иіртірек (17) шерту дыбысымен ойыққа тірелуі тиіс.

Тексеру

Бұрыш индикаторы (58) шкаланың (21) 0° белгісімен бір сызықта болуы керек.

Реттеу

- Бұранданы (59) жинақтағы крест тәрізді бұрауышпен босатып, бұрыш индикаторын 0° белгісімен туралаңыз.
- Бұранданы қайтадан тартыңыз.

Бұрыш индикаторын (тік) туралау (V суретін қараңыз)

- Электр құралын жұмыс күйіне келтіріңіз.
- Қысқыш дөңгелекті (45) босатыңыз.
- Бұғаттау иінтірегін (46) сыртқа тартып, манипулятордың көмегімен 0° шамасындағы тік еңіс бұрышын орнатыңыз.
- Бұғаттау иінтірегін (46) жіберіңіз. Бұғаттау иінтірегі позицияда тіркелуі тиіс
- Қысқыш дөңгелекті (45) қайтадан мықтап тартыңыз.

Тексеру

Бұрыш индикаторы (28) шкаланың (27) 0° белгісімен бір сызықта болуы керек.

Реттеу

- Бұранданы (60) крест ойықты бұрауышпен босатып, бұрыш индикаторын 0° белгісімен туралаңыз.
- Бұранданы қайтадан тартыңыз.

Электр құралын тасымалдау (W суретін қараңыз)

- ▶ **Электр құралында кез келген жұмыс өткізбес бұрын (мысалы, техникалық қызмет көрсету, құралды алмастыру және т.б.) аккумуляторды электр құралынан шығарып алыңыз.** Ажыратқышты кездейсоқ басқан жағдайда, жарақат алу қаупі туындайды.

Электр құралын тасымалдаудан бұрын төмендегі қадамдарды орындау керек:

- Бекіткіш бұранда (1) тартылған болса, оны босатыңыз. Манипуляторды толықтай алға тарта отырып, бекіткіш бұранданы қайтадан мықтап тартыңыз.
- Тереңдік шектегіші (39) толықтай артқа қайырылғанына және дәлдеп реттеу бұрандасына (38) манипуляторды жылжыту кезінде тимегеніне көз жеткізіңіз.
- Электр құралын тасымалдау күйіне келтіріңіз.
- Электр құралына берік монтаждау мүмкін емес барлық керек-жарақтарды алып тастаңыз. Пайдаланылмаған ара тесемдерін тасымалдау үшін мүмкіндігінше жабық контейнерге салыңыз.
- Тасымалдау тұтқасын (3) тігінен орнатыңыз.
- Электр құралын тасымалдау тұтқасынан (3) ұстап тасыңыз немесе аралау үстелінің бүйіріндегі ұстау ойықтарынан (61) ұстаңыз.

- ▶ **Электр құралын тасымалдау үшін тек тасымалдау аспаптарын пайдаланыңыз, ешқашан қорғаныш аспаптарды немесе дайындама тіреуіштерін пайдаланбаңыз.**

Техникалық күтім және қызмет

Қызмет көрсету және тазалау

- ▶ **Электр құралында кез келген жұмыс өткізбес бұрын (мысалы, техникалық қызмет көрсету, құралды алмастыру және т.б.) аккумуляторды электр құралынан шығарып алыңыз.** Ажыратқышты кездейсоқ басқан жағдайда, жарақат алу қаупі туындайды.
- ▶ **Лайықты әрі қауіпсіз түрде жұмыс істей алу үшін, электр құралды және желдету саңылауларын таза қалыпта ұстаңыз.**

Өнімдерді олардың сақтығын қамтамасыз ететін, өнімдерге атмосфералық жауын-шашынның тиюіне және асқын температура көздерінің (температураның шұғыл өзгерісінің), соның ішінде күн сәулелерінің әсер етуіне жол бермейтін дүкендерде, бөлімдерде (секцияларда), павильондар мен киоскілерде сақтауға болады.

Сатушы (өндіруші) сатып алушыға өнімдер туралы қажетті және шынайы ақпаратты беріп, өнімдерді тиісінше таңдау мүмкіндігін қамтамасыз етуге міндетті. Өнімдер туралы ақпарат міндетті түрде тізімі Ресей Федерациясының заңнамасымен белгіленген мәліметтерді қамтуы тиіс.

Егер тұтынушы сатып алатын өнімдер әлдеқашан пайдаланылған немесе өнімдерде ақаулық (ақаулықтар) жойылған болса, тұтынушыға бұл туралы ақпарат берілуі тиіс.

Өнімдерді сату процесінің аясында төмендегі қауіпсіздік талаптары орындалуы тиіс:

- Сатушы сатып алушыға ұйымының фирмалық атауы, орналасқан жері (мекенжайы) және жұмыс режимі туралы мәліметтер беруге міндетті;
- Сауда бөлмелеріндегі өнімдердің сынамалары сатып алушыға бұйымдардағы жазбалармен танысуға мүмкіндік беруі және визуалды тексерістен басқа бұйымдардың іске қосылуына әкелетін, сатып алушылар өз бетінше орындайтын ешқандай әрекеттерге жол бермеуі тиіс;
- Сатушы осы бұйымдардың белгіленген талаптарға сәйкестігінің растамасы, сертификаттардың немесе сәйкестік жөніндегі мәлімдемелердің бар болуы туралы ақпаратты сатып алушыға беруге міндетті;
- Идентификациялық сипаттары жоқ (жоғалған), жарамдылық мерзімі өтіп кеткен, бұзылу белгілері бар және пайдалану бойынша нұсқаулығы (кітапшасы), міндетті сәйкестік сертификаты немесе сәйкестік белгісі жоқ өнімдерді сатуға тыйым салынады.

Маятниктік қорғаныш қаптама (10) әрдайым еркін қозғалуы және өз бетінше жабылуы керек. Сондықтан маятниктік қорғаныш қаптама айналасындағы аймақты әрқашан таза ұстаңыз.

Әрбір жұмыс қадамынан кейін сығылған ауамен үрлеп шығару немесе қылшақтың көмегімен шаңды және жоңқаны кетіріңіз.

Сырғанақ дөңгелекті (11) жүйелі түрде тазалап тұрыңыз.

Шуылды төмендетуге арналған шаралар

Өндіруші шаралары:

- Жұмысты бірқалыпты бастау
- Шуылды төмендету үшін арнайы құрастырылған ара дискісімен жеткізу

Пайдаланушы шаралары:

- Тұрақты жұмыс аймағында дірілсіз орнату
- Шуылды төмендету функциялары бар ара дискілерін пайдалану
- Ара дискісі мен электр құралын жүйелі түрде тазалау

Тұтынушыға қызмет көрсету және пайдалану кеңестері

Қазақстан

Тұтынушыларға кеңес беру және шағымдарды

қабылдау орталығы:

Роберт Бош (Robert Bosch) ЖШС

050012 Алматы қ.,

Қазақстан Республикасы

Мұратбаев к-сі, 180

"Гермес" БО, 7 қабат

Тел.: +7 (727) 331 86 00

Тел.: 8 8000 700 270

Сұрақтар қою және қосалқы бөлшектерге тапсырыс беру кезінде міндетті түрде өнімнің фирмалық тақтайшасындағы 10 таңбалы өнім нөмірін беріңіз.

Электр құралы кепілді пайдалану мерзімінің ішінде өндірушінің кесірінен істен шыққан жағдайда, өнім иесі төмендегі шарттар орындалғанда кепілдік бойынша тегін жөндеуге құқылы болады:

- механикалық зақымдардың жоқтығы;
- пайдалану бойынша нұсқаулық талаптарының бұзылу белгілерінің жоқтығы;
- пайдалану бойынша нұсқаулықта сатушының сату туралы белгісінің және сатып алушы қолтаңбасының бар болуы;
- электр құралы сериялық нөмірінің және кепілдік талонындағы сериялық нөмірдің сәйкестігі;
- біліксіз жөндеу белгілерінің жоқтығы.

Кепілдік төмендегі жағдайларда қолданылмайды:

- форс-мажор жағдайларына байланысты кез келген сынықтар;
- барлық электр құралдарындағыдай электр құралының қалыпты тозуы.

Жалғағыш контактілер, сымдар, қылшақтар және т.б.

сияқты құрал бөлшектерінің қызмет ету мерзімін қысқартатын қалыпты тозу нәтижесінде қажеттілігі туындаған жөндеу кепілдік аясына кірмейді:

- табиғи тозу (ресурстың толық пайдаланылуы);
- қате орнату, рұқсатсыз модификациялау, қате қолдану, қызмет көрсету немесе сақтау ережелерін бұзу нәтижесінде істен шыққан жабдық пен оның бөлшектері;
- электр құралына артық жүктеме түскеннен орын алған ақаулар. (Құралға артық жүктеме түсудің шартсыз белгілеріне мыналар жатады: құбылу түсінік пайда болуы немесе электр құралы бөлшектері мен түйіндерінің деформациясы немесе қорытылуы, жоғары температура әсерінен электр қозғалтқышындағы сымдар оқшаулағышының қараюы немесе көмірленуі.)

Тасымалдау

Ұсынылған литий-иондық аккумуляторлар қауіпті тауарларға қойылатын талаптарға бағынады. Пайдаланушы аккумуляторларды көшеде қосымша құжаттарсыз тасымалдай алады.

Үшінші тараптар (мысалы, әуе немесе жүк тасымалдау компаниясы) орауышқа және таңбаламаға қойылатын арнайы талаптарды сақтауы керек. Жіберілетін жүкті дайындау кезінде қауіпті жүктерді тасымалдау сарапшыларымен хабарласу керек.

Аккумуляторды корпусы зақымдалмаған болса ғана жіберіңіз. Ашық түйіспелерді желімдеңіз және

аккумуляторды орамада қозғалмайтындай ораңыз. Қажет болса, қосымша ұлттық ережелерді сақтаңыз.

Кәдеге жарату

Электр құралдарды, аккумуляторларды, керек-жарақтарды және орау материалдарын экологиялық тұрғыдан дұрыс утилизациялауға тапсыру керек.



Электр құралдарды және аккумуляторларды/батареяларды үй қоқысына тастамаңыз!

Тек қана ЕО елдері үшін:

Пайдалануға әрі қарай жарамайтын электрлік және электрондық құрылғыларды немесе пайдаланылған аккумуляторларды/батареяларды бөлек жинау және қоршаған орта үшін қауіпсіз жолмен кәдеге жарату керек. Белгіленген қоқыс жинау жүйелерін пайдаланыңыз. Қате жолмен кәдеге жарату құрылғы құрамындағы қауіпті болуы мүмкін заттектерге байланысты қоршаған орта мен денсаулық үшін қауіпті болуы мүмкін.



1 609 B07 930



1 609 B06 930



1 609 B07 675



GTA 3800
0 601 B24 000



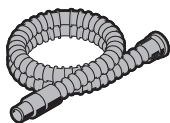
GTA 2500 Compact
0 601 B12 400



GTA 2600
0 601 B12 300



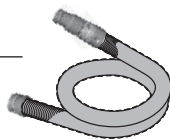
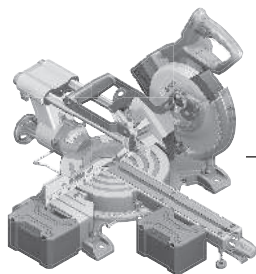
GTA 2500 W
0 601 B12 100



Ø 28 mm:
2 608 000 772 (3.2 m)



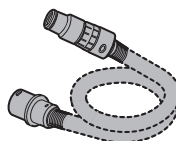
GAS 18V-12 MC



Ø 28 mm:
2 608 000 885 (4 m)



GAS 12-40 MA



Ø 22 mm:
2 608 000 567 (5 m)

Ø 35 mm:
2 608 000 565 (5 m)



GAS 35 M AFC



GAS 55 M AFC



Ø 22 mm:
2 608 000 568 (5 m)

Ø 35 mm:
2 608 000 566 (5 m)

Legal Information and Licenses

Copyright © 2011 Petteri Aimonen

This software is provided 'as-is', without any express or implied warranty. In no event will the authors be held liable for any damages arising from the use of this software.

Permission is granted to anyone to use this software for any purpose, including commercial applications, and to alter it and redistribute it freely, subject to the following restrictions:

1. The origin of this software must not be misrepresented; you must not claim that you wrote the original software. If you use this software in a product, an acknowledgment in the product documentation would be appreciated but is not required.
2. Altered source versions must be plainly marked as such, and must not be misrepresented as being the original software.
3. This notice may not be removed or altered from any source distribution.

Copyright © 2010–2013 ARM LIMITED

All rights reserved.

Redistribution and use in source and binary forms, with or without modification, are permitted provided that the following conditions are met:

- Redistributions of source code must retain the above copyright notice, this list of conditions and the following disclaimer.
- Redistributions in binary form must reproduce the above copyright notice, this list of conditions and the following disclaimer in the documentation and/or other materials provided with the distribution.
- Neither the name of ARM nor the names of its contributors may be used to endorse or promote products derived from this software without specific prior written permission.

THIS SOFTWARE IS PROVIDED BY THE COPYRIGHT HOLDERS AND CONTRIBUTORS "AS IS" AND ANY EXPRESS OR IMPLIED WARRANTIES, INCLUDING, BUT NOT LIMITED TO, THE IMPLIED WARRANTIES OF MERCHANTABILITY AND FITNESS FOR A PARTICULAR PURPOSE ARE DISCLAIMED. IN NO EVENT SHALL THE COPYRIGHT HOLDERS AND CONTRIBUTORS BE LIABLE FOR ANY DIRECT, INDIRECT, INCIDENTAL, SPECIAL, EXEMPLARY, OR CONSEQUENTIAL DAMAGES (INCLUDING, BUT NOT LIMITED TO, PROCUREMENT OF SUBSTITUTE GOODS OR SERVICES; LOSS OF USE, DATA, OR PROFITS; OR BUSINESS INTERRUPTION) HOWEVER CAUSED AND ON ANY THEORY OF LIABILITY, WHETHER IN CONTRACT, STRICT LIABILITY, OR TORT (INCLUDING NEGLIGENCE OR OTHERWISE) ARISING IN ANY WAY OUT OF THE USE OF THIS SOFTWARE, EVEN IF ADVISED OF THE POSSIBILITY OF SUCH DAMAGE.

Copyright © 2014 STMicroelectronics

Under STMicroelectronics' intellectual property rights, the redistribution, reproduction and use in source and binary forms of the software or any part thereof, with or without modification, are permitted provided that the following conditions are met:

1. Redistribution of source code (modified or not) must retain any copyright notice, this list of conditions and the disclaimer set forth below as items 10 and 11.
2. Redistributions in binary form, except as embedded into microcontroller or microprocessor device manufactured by or for STMicroelectronics or a software update for such device, must reproduce any copyright notice provided with the binary code, this list of conditions, and the disclaimer set forth below as items 10 and 11, in documentation and/or other materials provided with the distribution.

3. Neither the name of STMicroelectronics nor the names of other contributors to this software may be used to endorse or promote products derived from this software or part thereof without specific written permission.

4. This software or any part thereof, including modifications and/or derivative works of this software, must be used and execute solely and exclusively on or in combination with a microcontroller or microprocessor device manufactured by or for STMicroelectronics.

5. No use, reproduction or redistribution of this software partially or totally may be done in any manner that would subject this software to any Open Source Terms. "Open Source Terms" shall mean any open source license which requires as part of distribution of software that the source code of such software is distributed therewith or otherwise made available, or open source license that substantially complies with the Open Source definition specified at www.opensource.org and any other comparable open source license such as for example GNU General Public License (GPL), Eclipse Public License (EPL), Apache Software License, BSD license or MIT license.

6. STMicroelectronics has no obligation to provide any maintenance, support or updates for the software.

7. The software is and will remain the exclusive property of STMicroelectronics and its licensors. The recipient will not take any action that jeopardizes STMicroelectronics and its licensors' proprietary rights or acquire any rights in the software, except the limited rights specified hereunder.

8. The recipient shall comply with all applicable laws and regulations affecting the use of the software or any part thereof including any applicable export control law or regulation.

9. Redistribution and use of this software or any part thereof other than as permitted under this license is void and will automatically terminate your rights under this license.

10. THIS SOFTWARE IS PROVIDED BY STMICROELECTRONICS AND CONTRIBUTORS "AS IS" AND ANY EXPRESS, IMPLIED OR STATUTORY WARRANTIES, INCLUDING, BUT NOT LIMITED TO, THE IMPLIED WARRANTIES OF MERCHANTABILITY, FITNESS FOR A PARTICULAR PURPOSE AND NON-INFRINGEMENT OF THIRD PARTY INTELLECTUAL PROPERTY RIGHTS, WHICH ARE DISCLAIMED TO THE FULLEST EXTENT PERMITTED BY LAW. IN NO EVENT SHALL STMICROELECTRONICS OR CONTRIBUTORS BE LIABLE FOR ANY DIRECT, INDIRECT, INCIDENTAL, SPECIAL, EXEMPLARY, OR CONSEQUENTIAL DAMAGES (INCLUDING, BUT NOT LIMITED TO, PROCUREMENT OF SUBSTITUTE GOODS OR SERVICES; LOSS OF USE, DATA, OR PROFITS; OR BUSINESS INTERRUPTION) HOWEVER CAUSED AND ON ANY THEORY OF LIABILITY, WHETHER IN CONTRACT, STRICT LIABILITY, OR TORT (INCLUDING NEGLIGENCE OR OTHERWISE) ARISING IN ANY WAY OUT OF THE USE OF THIS SOFTWARE, EVEN IF ADVISED OF THE POSSIBILITY OF SUCH DAMAGE.

11. EXCEPT AS EXPRESSLY PERMITTED HEREUNDER, NO LICENSE OR OTHER RIGHTS, WHETHER EXPRESS OR IMPLIED, ARE GRANTED UNDER ANY PATENT OR OTHER INTELLECTUAL PROPERTY RIGHTS OF STMICROELECTRONICS OR ANY THIRD PARTY.

Apache 2.0 License

Copyright © 2009-2020 Arm Limited. All rights reserved.

Version 2.0, January 2004

<http://www.apache.org/licenses/>

TERMS AND CONDITIONS FOR USE, REPRODUCTION, AND DISTRIBUTION

1. Definitions.

"License" shall mean the terms and conditions for use, reproduction, and distribution as defined by Sections 1 through 9 of this document.

"Licensor" shall mean the copyright owner or entity authorized by the copyright owner that is granting the License.

"Legal Entity" shall mean the union of the acting entity and all other entities that control, are controlled by, or are under common control with that entity. For the purposes of this definition, **"control"** means (i) the power, direct or indirect, to cause the direction or management of such entity, whether by contract or otherwise, or (ii) ownership of fifty percent (50%) or more of the outstanding shares, or (iii) beneficial ownership of such entity.

"You" (or **"Your"**) shall mean an individual or Legal Entity exercising permissions granted by this License.

"Source" form shall mean the preferred form for making modifications, including but not limited to software source code, documentation source, and configuration files.

"Object" form shall mean any form resulting from mechanical transformation or translation of a Source form, including but not limited to compiled object code, generated documentation, and conversions to other media types.

"Work" shall mean the work of authorship, whether in Source or Object form, made available under the License, as indicated by a copyright notice that is included in or attached to the work (an example is provided in the Appendix below).

"Derivative Works" shall mean any work, whether in Source or Object form, that is based on (or derived from) the Work and for which the editorial revisions, annotations, elaborations, or other modifications represent, as a whole, an original work of authorship. For the purposes of this License, Derivative Works shall not include works that remain separable from, or merely link (or bind by name) to the interfaces of, the Work and Derivative Works thereof.

"Contribution" shall mean any work of authorship, including the original version of the Work and any modifications or additions to that Work or Derivative Works thereof, that is intentionally submitted to Licensor for inclusion in the Work by the copyright owner or by an individual or Legal Entity authorized to submit on behalf of the copyright owner. For the purposes of this definition, **"submitted"** means any form of electronic, verbal, or written communication sent to the Licensor or its representatives, including but not limited to communication on electronic mailing lists, source code control systems, and issue tracking systems that are managed by, or on behalf of, the Licensor for the purpose of discussing and improving the Work, but excluding communication that is conspicuously marked or otherwise designated in writing by the copyright owner as **"Not a Contribution."**

"Contributor" shall mean Licensor and any individual or Legal Entity on behalf of whom a Contribution has been received by Licensor and subsequently incorporated within the Work.

2. Grant of Copyright License. Subject to the terms and conditions of this License, each Contributor hereby grants to You a perpetual, worldwide, non-exclusive, no-charge, royalty-free, irrevocable copyright license to reproduce, prepare Derivative Works of, publicly display, publicly perform, sublicense, and distribute the Work and such Derivative Works in Source or Object form.

3. Grant of Patent License. Subject to the terms and conditions of this License, each Contributor hereby grants to You a perpetual, worldwide, non-exclusive, no-charge, royalty-free, irrevocable (except as stated in this section) patent license to make, have made, use, offer to sell, sell, import, and otherwise transfer the Work, where such license applies only to those patent claims licensable by such Contributor that are necessarily infringed by their Contribution(s) alone or by combination of their Contribution(s) with the Work to which such Contribution(s) was submitted. If You institute patent litigation against any entity (including a cross-claim or counterclaim in a lawsuit) alleging that the Work or a Contribution incorporated within the Work constitutes direct or contributory patent infringement, then any patent licenses granted to You under this License for that Work shall terminate as of the date such litigation is filed.

4. Redistribution. You may reproduce and distribute copies of the Work or Derivative Works thereof in any medium, with or without

modifications, and in Source or Object form, provided that You meet the following conditions:

- You must give any other recipients of the Work or Derivative Works a copy of this License; and
- You must cause any modified files to carry prominent notices stating that You changed the files; and
- You must retain, in the Source form of any Derivative Works that You distribute, all copyright, patent, trademark, and attribution notices from the Source form of the Work, excluding those notices that do not pertain to any part of the Derivative Works; and
- If the Work includes a **"NOTICE"** text file as part of its distribution, then any Derivative Works that You distribute must include a readable copy of the attribution notices contained within such NOTICE file, excluding those notices that do not pertain to any part of the Derivative Works, in at least one of the following places: within a NOTICE text file distributed as part of the Derivative Works; within the Source form or documentation, if provided along with the Derivative Works; or, within a display generated by the Derivative Works, if and wherever such third-party notices normally appear. The contents of the NOTICE file are for informational purposes only and do not modify the License.

You may add Your own attribution notices within Derivative Works that You distribute, alongside or as an addendum to the NOTICE text from the Work, provided that such additional attribution notices cannot be construed as modifying the License. You may add Your own copyright statement to Your modifications and may provide additional or different license terms and conditions for use, reproduction, or distribution of Your modifications, or for any such Derivative Works as a whole, provided Your use, reproduction, and distribution of the Work otherwise complies with the conditions stated in this License.

5. Submission of Contributions. Unless You explicitly state otherwise, any Contribution intentionally submitted for inclusion in the Work by You to the Licensor shall be under the terms and conditions of this License, without any additional terms or conditions. Notwithstanding the above, nothing herein shall supersede or modify the terms of any separate license agreement you may have executed with Licensor regarding such Contributions.

6. Trademarks. This License does not grant permission to use the trade names, trademarks, service marks, or product names of the Licensor, except as required for reasonable and customary use in describing the origin of the Work and reproducing the content of the NOTICE file.

7. Disclaimer of Warranty. Unless required by applicable law or agreed to in writing, Licensor provides the Work (and each Contributor provides its Contributions) on an "AS IS" BASIS, WITHOUT WARRANTIES OR CONDITIONS OF ANY KIND, either express or implied, including, without limitation, any warranties or conditions of TITLE, NON-INFRINGEMENT, MERCHANTABILITY, or FITNESS FOR A PARTICULAR PURPOSE. You are solely responsible for determining the appropriateness of using or redistributing the Work and assume any risks associated with Your exercise of permissions under this License.

8. Limitation of Liability. In no event and under no legal theory, whether in tort (including negligence), contract, or otherwise, unless required by applicable law (such as deliberate and grossly negligent acts) or agreed to in writing, shall any Contributor be liable to You for damages, including any direct, indirect, special, incidental, or consequential damages of any character arising as a result of this License or out of the use or inability to use the Work (including but not limited to damages for loss of goodwill, work stoppage, computer failure or malfunction, or any and all other commercial damages or losses), even if such Contributor has been advised of the possibility of such damages.

9. Accepting Warranty or Additional Liability. While redistributing the Work or Derivative Works thereof, You may choose to offer, and charge a fee for, acceptance of support, warranty, indemnity, or other liability obligations and/or rights consistent with this License. However, in accepting such obligations, You may act only on Your own behalf and on Your sole responsibility, not on behalf of any other Contributor, and

only if You agree to indemnify, defend, and hold each Contributor harmless for any liability incurred by, or claims asserted against, such Contributor by reason of your accepting any such warranty or additional liability.

END OF TERMS AND CONDITIONS

Servicekontakte
Service Contacts
Contacts de Service
Contactos de Servicio



<https://www.bosch-pt.com/serviceaddresses>

Garantiebedingungen
Guarantee Conditions
Conditions de Garantie
Condiciones de Garantía



<https://www.bosch-pt.com/guarantee/202601>